

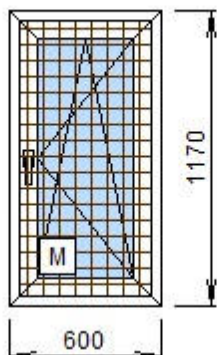
Клиент: Гусева

Расчет от: 10.01.2022

Адрес:

Телефон:

Изд.№1 Вид со стороны открывания!



Цвет: \*Бел./LG Корич. Дуб

1. REHAU REHAU 50551000.02  
1.3 Grazio 70мм REHAU 50570000.02  
Окно 70мм 4x14x4x14x4MF,  
St/302162 - ПВХ09

Площадь: 0,70 кв.м.

Контуров в изд.: 1 шт.

Колич.изделий: 1 шт.

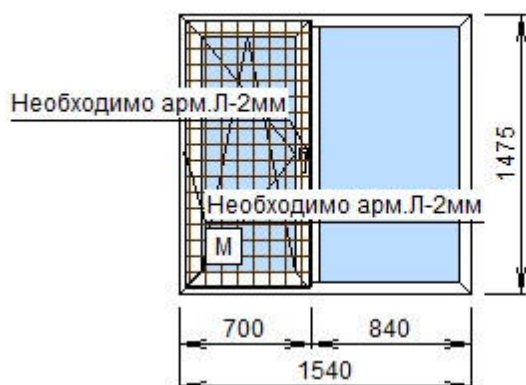
Цена без скидки: 13644 руб

Цена со скидкой: 8869 руб

Прим.:

Si Favorit Пов.-отк:	.	Балк. защелка:	Нет
Блокиратор :	Нет	Важное Примечание!!!:	Нет
Вклейка СП:	Без вклейки	Детский замок:	нет
Дренажные отверстия:	Есть	Заглушка паза штап.:	Нет
Колп. водоотвода:	Коричневый	Напр.открывания:	Правое
Обновление ПО:	от 18.01.2022	Подставочный профиль:	Транспортировочный
Попереч.М/С Окон:	Нет	Соединитель импоста:	Металлический
Ступенчатый пров.:	Многоступ.	Тип Уплотнения:	EPDM
Тип Армир. рама:	П- образное	Толщина Армирования:	Толщина 1,5 мм
Упаковка:	Пленка	Цвет декор.фурн.:	Белый
Цвет уплот. 2:	Как основной	Цвет уплотнения:	Черный
тип ручки:	Ручка внутр.		

Изд.№2 Вид со стороны открывания!



Цвет: \*Бел./LG Корич. Дуб

1. REHAU REHAU 50551000.02  
1.3 Grazio 70мм REHAU 50560000.02  
Окно 70мм REHAU 50570000.02  
4x14x4x14x4MF,  
St/302162 - ПВХ09

Площадь: 2,27 кв.м.

Контуров в изд.: 1 шт.

Колич.изделий: 1 шт.

Цена без скидки: 25483 руб

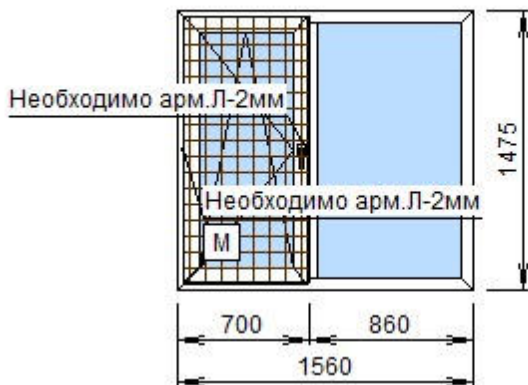
Цена со скидкой: 16564 руб

Прим.:

Si Favorit Пов.-отк:	.	Балк. защелка:	Нет
Блокиратор :	Нет	Важное Примечание!!!:	Нет
Вклейка СП:	Без вклейки	Детский замок:	нет
Дренажные отверстия:	Есть	Заглушка паза штап.:	Нет
Колп. водоотвода:	Коричневый	Напр.открывания:	Левое
Обновление ПО:	от 18.01.2022	Подставочный профиль:	Транспортировочный
Попереч.М/С Окон:	Нет	Соединитель импоста:	Металлический
Ступенчатый пров.:	Многоступ.	Тип Уплотнения:	EPDM
Тип Армир. рама:	П- образное	Толщина Армирования:	Толщина 1,5 мм
Упаковка:	Пленка	Цвет декор.фурн.:	Белый

Цвет уплот. 2:	Как основной	Цвет уплотнения:	Черный
тип ручки:	Ручка внутр.		

Изд.№3 **Вид со стороны открывания!**



Цвет: **\*Бел./LG Корич. Дуб**

1. **REHAU** REHAU 50551000.02  
**1.3 Grazio 70мм** REHAU 50560000.02  
**Окно 70мм** REHAU 50570000.02  
 4x14x4x14x4MF,  
 St/302162 - ПВХ09

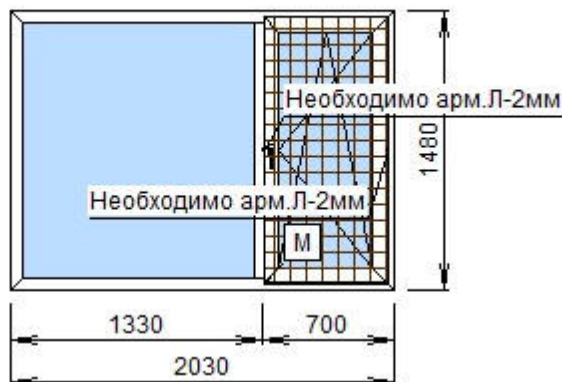
Площадь: **2,30 кв.м.**  
 Контуров в изд.: **1 шт.**  
 Колич.изделий: **1 шт.**

**Цена без скидки: 25642 руб**  
**Цена со скидкой: 16667 руб**

Прим.:

Si Favorit Пов.-отк:	.	Балк. защелка:	Нет
Блокиратор :	Нет	Важное Примечание!!!:	Нет
Вклейка СП:	Без вклейки	Детский замок:	нет
Дренажные отверстия:	Есть	Заглушка паза штап.:	Нет
Колп. водоотвода:	Коричневый	Напр.открывания:	Левое
Обновление ПО:	от 18.01.2022	Подставочный профиль:	Транспортировочный
Попереч.М/С Окон:	Нет	Соединитель импоста:	Металлический
Ступенчатый пров.:	Многоступ.	Тип Уплотнения:	EPDM
Тип Армир. рама:	П- образное	Толщина Армирования:	Толщина 1,5 мм
Упаковка:	Пленка	Цвет декор.фурн.:	Белый
Цвет уплот. 2:	Как основной	Цвет уплотнения:	Черный
тип ручки:	Ручка внутр.		

Изд.№4 **Вид со стороны открывания!**



Цвет: **\*Бел./LG Корич. Дуб**

1. **REHAU** REHAU 50551000.02  
**1.3 Grazio 70мм** REHAU 50560000.02  
**Окно 70мм** REHAU 50570000.02  
 4x14x4x14x4MF,  
 St/302162 - ПВХ09

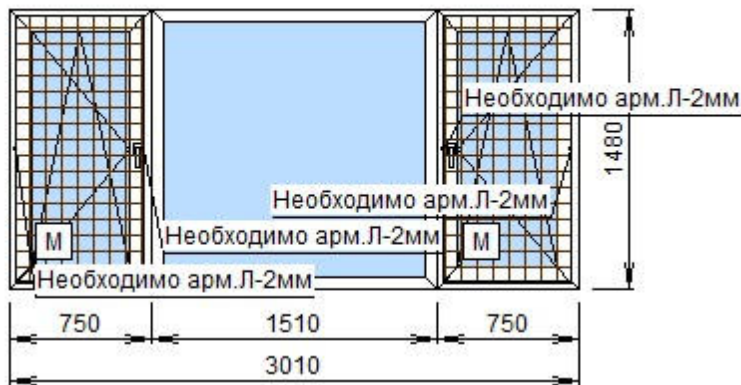
Площадь: **3,00 кв.м.**  
 Контуров в изд.: **1 шт.**  
 Колич.изделий: **1 шт.**

**Цена без скидки: 29465 руб**  
**Цена со скидкой: 19152 руб**

Прим.:

Si Favorit Пов.-отк:	.	Балк. защелка:	Нет
Блокиратор :	Нет	Важное Примечание!!!:	Нет
Вклейка СП:	Без вклейки	Детский замок:	нет
Дренажные отверстия:	Есть	Заглушка паза штап.:	Нет
Колп. водоотвода:	Коричневый	Напр.открывания:	Правое
Обновление ПО:	от 18.01.2022	Подставочный профиль:	Транспортировочный
Попереч.М/С Окон:	Нет	Соединитель импоста:	Металлический
Ступенчатый пров.:	Многоступ.	Тип Уплотнения:	EPDM
Тип Армир. рама:	П- образное	Толщина Армирования:	Толщина 1,5 мм
Упаковка:	Пленка	Цвет декор.фурн.:	Белый
Цвет уплот. 2:	Как основной	Цвет уплотнения:	Черный
тип ручки:	Ручка внутр.		

Изд.№5 **Вид со стороны открывания!**



Цвет: **\*Бел./LG Корич. Дуб**

**1. REHAU** REHAU 50551000.02  
**1.3 Grazio 70мм** REHAU 50570000.02  
**Окно 70мм** 4x14x4x14x4MF,  
 St/302162 - ПВХ09

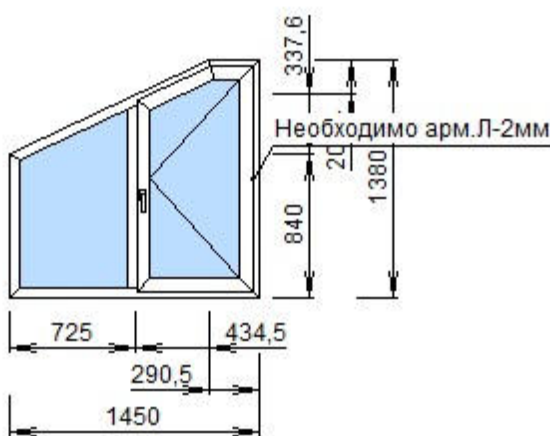
Площадь: **4,45 кв.м.**  
 Контуров в изд.: **3 шт.**  
 Колич.изделий: **1 шт.**

**Цена без скидки: 51306 руб**  
**Цена со скидкой: 33349 руб**

Прим.:

Si Favorit Пов.-отк:	.	Балк. защелка:	Нет
Блокиратор :	Нет	Важное Примечание!!!:	Нет
Вклейка СП:	Без вклейки	Детский замок:	нет
Дренажные отверстия:	Есть	Заглушка паза штап.	Нет
Колп. водоотвода:	Коричневый	Напр.открывания:	Левое
Напр.открывания:	Правое	Обновление ПО:	от 18.01.2022
Подставочный профиль:	Транспортировочный	Попереч.М/С Окон:	Нет
Соединитель импоста:	Металлический	Ступенчатый пров.:	Многоступ.
Тип Уплотнения:	EPDM	Тип Армир. рама:	П- образное
Толщина Армирования:	Толщина 1,5 мм	Упаковка:	Пленка
Цвет декор.фурн.:	Белый	Цвет уплот. 2:	Как основной
Цвет уплотнения:	Черный	тип ручки:	Ручка внутр.

Изд.№6 **Вид со стороны открывания!**



Цвет: **\*Бел./LG Корич. Дуб**

**1. REHAU** REHAU 50551000.02  
**1.3 Grazio 70мм** REHAU 50560000.02  
**Окно 70мм** REHAU 50570000.02  
 4x14x4x14x4MF,

Площадь: **1,69 кв.м.**  
 Контуров в изд.: **1 шт.**  
 Колич.изделий: **1 шт.**

**Цена без скидки: 26897 руб**  
**Цена со скидкой: 17483 руб**

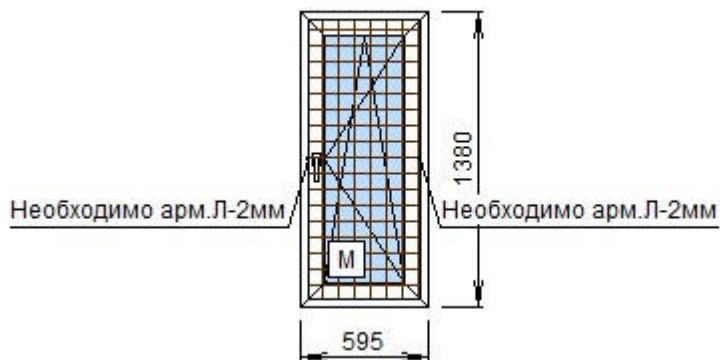
Прим.:

Важное Примечание!!!:	Нет	Вклейка СП:	Без вклейки
Дренажные отверстия:	Есть	Заглушка паза штап.:	Нет
Колп. водоотвода:	Коричневый	Напр.открывания:	Правое
Обновление ПО:	от 18.01.2022	Подставочный профиль:	Транспортировочный
Попереч.М/С Окон:	Нет	Соединитель импоста:	Металлический
Ступенчатый пров.:	Нет	Тип Уплотнения:	EPDM
Тип Армир. рама:	П- образное	Толщина Армирования:	Толщина 1,5 мм
Упаковка:	Пленка	Цвет декор.фурн.:	Белый
Цвет уплот. 2:	Как основной	Цвет уплотнения:	Черный
тип ручки:	Ручка внутр.		

Изд.№7 **Вид со стороны открывания!**

Цвет: **\*Бел./LG Корич. Дуб**

**1. REHAU** REHAU 50551000.02  
**1.3 Grazio 70мм** REHAU 50570000.02  
**Окно 70мм** 4x14x4x14x4MF,  
 St/302162 - ПВХ09



Площадь: **0,82 кв.м.**

Контуров в изд.: **1 шт.**

Колич.изделий: **1 шт.**

**Цена без скидки: 14697 руб**

**Цена со скидкой: 9553 руб**

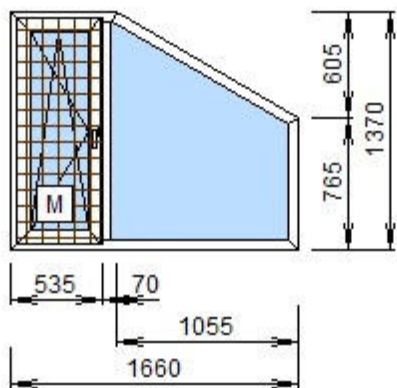
Прим.:

Si Favorit Пов.-отк:	.	Балк. защелка:	Нет
Блокиратор :	Нет	Важное Примечание!!!:	Нет
Вклейка СП:	Без вклейки	Детский замок:	нет
Дренажные отверстия:	Есть	Заглушка паза штап.	Нет
Колп. водоотвода:	Коричневый	Напр.открывания:	Правое
Обновление ПО:	от 18.01.2022	Подставочный профиль:	Транспортировочный
Попереч.М/С Окон:	Нет	Соединитель импоста:	Металлический
Ступенчатый пров.:	Многоступ.	Тип Уплотнения:	EPDM
Тип Армир. рама:	П- образное	Толщина Армирования:	Толщина 1,5 мм
Упаковка:	Пленка	Цвет декор.фурн.:	Белый
Цвет уплот. 2:	Как основной	Цвет уплотнения:	Черный
тип ручки:	Ручка внутр.		

Изд.№8 **Вид со стороны открывания!**

Цвет: **\*Бел./LG Корич. Дуб**

**1. REHAU** REHAU 50551000.02  
**1.3 Grazio 70мм** REHAU 50560000.02  
**Окно 70мм** REHAU 50570000.02  
 4x14x4x14x4MF,  
 St/302162 - ПВХ09



Площадь: **1,96 кв.м.**

Контуров в изд.: **1 шт.**

Колич.изделий: **1 шт.**

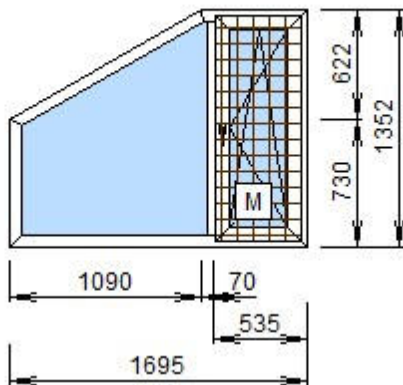
**Цена без скидки: 27626 руб**

**Цена со скидкой: 17957 руб**

Прим.:

Si Favorit Пов.-отк:	.	Балк. защелка:	Нет
Блокиратор :	Нет	Важное Примечание!!!:	Нет
Вклейка СП:	Без вклейки	Детский замок:	нет
Дренажные отверстия:	Есть	Заглушка паза штап.	Нет
Колп. водоотвода:	Коричневый	Напр.открывания:	Левое
Обновление ПО:	от 18.01.2022	Подставочный профиль:	Транспортировочный
Попереч.М/С Окон:	Нет	Соединитель импоста:	Металлический
Ступенчатый пров.:	Многоступ.	Тип Уплотнения:	EPDM
Тип Армир. рама:	П- образное	Толщина Армирования:	Толщина 1,5 мм
Упаковка:	Пленка	Цвет декор.фурн.:	Белый
Цвет уплот. 2:	Как основной	Цвет уплотнения:	Черный
тип ручки:	Ручка внутр.		

Изд.№9 **Вид со стороны открывания!**



Цвет: **\*Бел./LG Корич. Дуб**

**1. REHAU** REHAU 50551000.02  
**1.3 Grazio 70мм** REHAU 50560000.02  
**Окно 70мм** REHAU 50570000.02  
 4x14x4x14x4MF,  
 St/302162 - ПВХ09

Площадь: **1,95 кв.м.**

Контуров в изд.: **1 шт.**

Колич.изделий: **1 шт.**

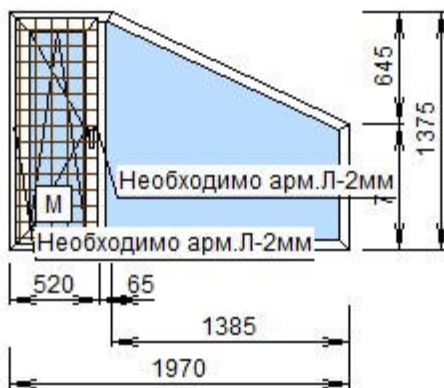
**Цена без скидки: 27565 руб**

**Цена со скидкой: 17917 руб**

Прим.:

Si Favorit Пов.-отк:	.	Балк. защелка:	Нет
Блокиратор :	Нет	Важное Примечание!!!:	Нет
Вклейка СП:	Без вклейки	Детский замок:	нет
Дренажные отверстия:	Есть	Заглушка паза штап.:	Нет
Колп. водоотвода:	Коричневый	Напр.открывания:	Правое
Обновление ПО:	от 18.01.2022	Подставочный профиль:	Транспортировочный
Попереч.М/С Окон:	Нет	Соединитель импоста:	Металлический
Ступенчатый пров.:	Многоступ.	Тип Уплотнения:	EPDM
Тип Армир. рама:	П- образное	Толщина Армирования:	Толщина 1,5 мм
Упаковка:	Пленка	Цвет декор.фурн.:	Белый
Цвет уплот. 2:	Как основной	Цвет уплотнения:	Черный
тип ручки:	Ручка внутр.		

Изд.№10 **Вид со стороны открывания!**



Цвет: **\*Бел./LG Корич. Дуб**

**1. REHAU** REHAU 50551000.02  
**1.3 Grazio 70мм** REHAU 50560000.02  
**Окно 70мм** REHAU 50570000.02  
 4x14x4x14x4MF,  
 St/302162 - ПВХ09

Площадь: **2,26 кв.м.**

Контуров в изд.: **1 шт.**

Колич.изделий: **1 шт.**

**Цена без скидки: 29831 руб**

**Цена со скидкой: 19390 руб**

Прим.:

Si Favorit Пов.-отк:	.	Балк. защелка:	Нет
Блокиратор :	Нет	Важное Примечание!!!:	Нет
Вклейка СП:	Без вклейки	Детский замок:	нет
Дренажные отверстия:	Есть	Заглушка паза штап.:	Нет
Колп. водоотвода:	Коричневый	Напр.открывания:	Левое
Обновление ПО:	от 18.01.2022	Подставочный профиль:	Транспортировочный
Попереч.М/С Окон:	Нет	Соединитель импоста:	Металлический
Ступенчатый пров.:	Многоступ.	Тип Уплотнения:	EPDM
Тип Армир. рама:	П- образное	Толщина Армирования:	Толщина 1,5 мм
Упаковка:	Пленка	Цвет декор.фурн.:	Белый
Цвет уплот. 2:	Как основной	Цвет уплотнения:	Черный
тип ручки:	Ручка внутр.		

доставка до д. Гусева

3000 руб

1

3000 руб

монтаж конструкций

25692 руб

1

25692 руб



Общее количество изделий: 10 шт.  
Общая площадь изделий: 21,41 кв.м.

<b>Итого:</b>	<b>за изделия:</b>	<b>272156</b>
	<b>за аксессуары:</b>	<b>0</b>
	<b>за работы:</b>	<b>28692</b>
	<b>Стоимость:</b>	<b>300848 руб</b>
	<b>Итого со скидкой:</b>	<b>205593 руб</b>

**Общая скидка: 0%**

**Дополнительные скидки:** На аксессуары: 0% На изделия: 35%

Заказчик уведомлен о том, что согласно ГОСТу 23166-99 «Блоки оконные. Общие технические условия» для обеспечения безопасности, в целях предотвращения травматизма и возможности выпадения детей из окон в детских школьных, дошкольных учреждениях, а так же в жилых домах, блоки оконные должны быть укомплектованы замками безопасности (пункт 5.18 ГОСТа 23166-99

«Блоки оконные. Общие технические условия». При отказе Заказчика от укомплектования оконного блока замком безопасности Заказчик принимает на себя все последствия такого отказа.

**Внимание! Подписывая заказ, Вы тем самым подтверждаете КОНФИГУРАЦИЮ, КОМПЛЕКТАЦИЮ и ВСЕ РАЗМЕРЫ заказываемых изделий. Убедитесь, что все ваши пожелания учтены. Все предварительные договоренности, не отраженные в заказе, считаются недействительными. Впоследствии претензии по вышеперечисленным параметрам приниматься не будут. В случае расторжения договора после выплаты аванса и начала работ, все понесенные затраты удерживаются из суммы аванса.**

**ВНИМАНИЕ! С 15.06.2019 вступили в силу изменения свода правил СП 50.13330.2012 "Тепловая защита зданий".**

**Приведённое сопротивление теплопередаче не должно быть ниже рассчитанного для региона, где планируется установка заказываемых конструкций.**

С условиями и размерами согласен \_\_\_\_\_ / \_\_\_\_\_

Менеджер \_\_\_\_\_ / \_\_\_\_\_ (Расчет действителен в течение 3 дней)

### УВЕДОМЛЕНИЕ

1. Для проектирования и изготовления светопрозрачных конструкций, обеспечивающих их соответствие строительным нормам (СП) и соответствующих ГОСТов, Покупатель (Заказчик) обязан предоставить Техническое задание (Проект остекления) с указанием эксплуатационных требований (высота расположения конструкции, взломостойкость, требования по огнестойкости и т.п.) и технических характеристик (требуемое приведённое сопротивление теплопередаче, требуемый уровень звукоизоляции и т.д.)

2. При отсутствии Технического задания (Проекта остекления), Поставщик не может гарантировать соответствие изготовленных конструкций требованиям Федерального закона №384 гл.2 ст.7 и нормативным документам, обеспечивающим на обязательной или добровольной основе, выполнение этого закона.

3. Поставщик уведомляет Покупателя, что при установке конструкций без ТЗ (ПО) возможны следующие негативные последствия, которые могут сделать конструкцию непригодной или частично непригодной к дальнейшей эксплуатации:

Повышенные теплопотери через конструкцию или её элементы из-за неправильно выбранной формулы остекления и характеристик профильной системы;

Превышение величины допустимой деформации импостов ( $L/300 \leq 8$  мм);

Превышенные линейные деформации рам и створок крупногабаритных и ламинированных конструкций;

Линзевание (слипание) стёкол в стеклопакете;

Разрушение стеклопакетов из-за повышенной деформации конструкции;

Разрушение стеклопакетов не упрочнённых или не закалённых, при применении стёкол с коэффициентом поглощения солнечной энергии (излучения) превышающим 50%

4. Данные недостатки не будут являться гарантийным случаем. Все претензии третьих лиц, касающиеся указанных изделий, Покупатель разрешает самостоятельно и за свой счет.

5. Поставщик уведомляет Покупателя, что при перевозке не габаритных изделий, размеры которых превышают высоту более 2650 мм, ширину более 2800 мм, возможны повреждения, а именно: трещины, сколы. Недостатки появившиеся в следствии перевозки не габаритных изделий не принимаются.

**6. Заказчик уведомлен о том, что согласно СП 50.13330.2012 «СНиП 23-02-2003 Тепловая защита зданий» для светопрозрачных ограждающих конструкций установлены следующие значения требуемого приведённого сопротивления теплопередаче:**

- для жилых и общественных зданий от 0,70 до 0,73 м<sup>2</sup>\*С/Вт, в зависимости от региона РФ;

- для лечебных, дошкольных и общеобразовательных учреждений от 0,58 до 0,63 м<sup>2</sup>\*С/Вт, в зависимости от региона РФ;

- для производственных зданий от 0,31 до 0,33 м<sup>2</sup>\*С/Вт, в зависимости от региона РФ;

При заказе (или выборе) Заказчиком конфигурации и комплектации светопрозрачных ограждающих конструкций, не обеспечивающих соответствие приведённого сопротивления теплопередаче требуемым нормативным значениям, Заказчик принимает на себя все последствия такого выбора (в том числе повышенные теплопотери через конструкцию или ее элементы).

Покупатель ознакомлен с текстом настоящего уведомления, смысл уведомления понятен.

Покупатель согласен с положениями настоящего уведомления.

\_\_\_\_\_ / \_\_\_\_\_