

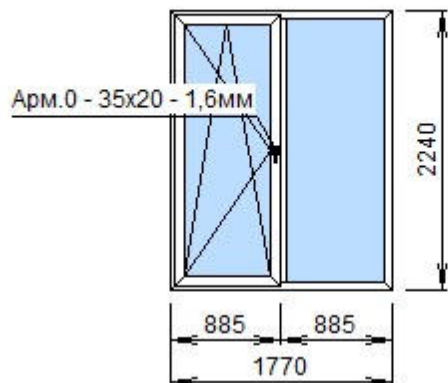
Клиент:

Расчет от: 04.02.2022

Адрес:

Телефон:

Изд.№1 **Вид со стороны открывания!**



Цвет: **\*Белый**

1. **REHAU** REHAU 505510  
1.3 **Grazio 70мм** REHAU 505600  
**Окно 70мм** REHAU 505700  
4x14x4x14x4,

Площадь: **3,96 кв.м.**

Контуров в изд.: **1 шт.**

Колич.изделий: **1 шт.**

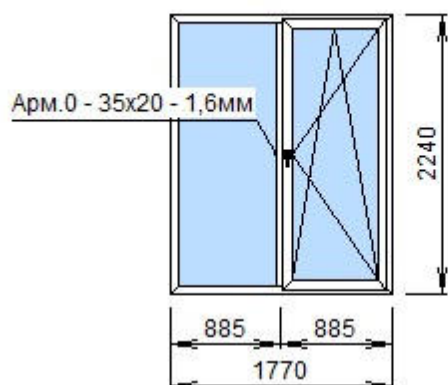
**Цена без скидки: 38048 руб**

**Цена со скидкой: 24731 руб**

Прим.:

Si TITAN Пов.-отк:	.	Важное Примечание!!!:	Нет
Вклейка СП:	Без вклейки	Детский замок:	нет
Доп прижим гориз.:	Нет	Дренажные отверстия:	Есть
Заглушка паза штап.:	Нет	Колп. водоотвода:	По умолчанию
Напр.открывания:	Левое	Обновление ПО:	от 18.01.2022
Подставочный профиль:	Транспортировочный	Попереч.М/С Окон:	Нет
Соединитель импоста:	Металлический	Ступенчатый пров.:	Многоступ.
Тип Уплотнения:	RAUCELL	Тип Армир. рама:	П- образное
Толщина Армирования:	Толщина 1,5 мм	Упаковка:	Пленка
Цвет декор.фурн.:	Белый	Цвет уплот. 2:	Как основной
Цвет уплотнения:	Черный	балк. защелка:	Магнитная
тип ручки:	Ручка внутр.		

Изд.№3 **Вид со стороны открывания!**



Цвет: **\*Белый**

1. **REHAU** REHAU 505510  
1.3 **Grazio 70мм** REHAU 505600  
**Окно 70мм** REHAU 505700  
4x14x4x14x4,

Площадь: **3,96 кв.м.**

Контуров в изд.: **1 шт.**

Колич.изделий: **1 шт.**

**Цена без скидки: 38048 руб**

**Цена со скидкой: 24731 руб**

Прим.:

Si TITAN Пов.-отк:	.	Важное Примечание!!!:	Нет
Вклейка СП:	Без вклейки	Детский замок:	нет
Доп прижим гориз.:	Нет	Дренажные отверстия:	Есть
Заглушка паза штап.:	Нет	Колп. водоотвода:	По умолчанию
Напр.открывания:	Правое	Обновление ПО:	от 18.01.2022
Подставочный профиль:	Транспортировочный	Попереч.М/С Окон:	Нет
Соединитель импоста:	Металлический	Ступенчатый пров.:	Многоступ.
Тип Уплотнения:	RAUCELL	Тип Армир. рама:	П- образное
Толщина Армирования:	Толщина 1,5 мм	Упаковка:	Пленка
Цвет декор.фурн.:	Белый	Цвет уплот. 2:	Как основной

<b>Цвет уплотнения:</b>	Черный	<b>балк. защелка:</b>	Магнитная
<b>тип ручки:</b>	Ручка внутр.		

Доставка	2500 руб	1	2500 руб
Монтаж	10940 руб	1	10940 руб
расширение 2 проемов, убрать только блок	8000 руб	1	8000 руб

Общее количество изделий: 2 шт.

Общая площадь изделий: 7,93 кв.м.

**Общая скидка: 0%**

**Дополнительные скидки: На аксессуары: 30% На изделия: 35%**

**Итого:**

за изделия:	76096
за аксессуары:	0
за работы:	21440
<b>Стоимость:</b>	<b>97536 руб</b>
<b>Итого со скидкой:</b>	<b>70902 руб</b>

Заказчик уведомлен о том, что согласно ГОСТу 23166-99 «Блоки оконные. Общие технические условия» для обеспечения безопасности, в целях предотвращения травматизма и возможности выпадения детей из окон в детских школьных, дошкольных учреждениях, а так же в жилых домах, блоки оконные должны быть укомплектованы замками безопасности (пункт 5.18 ГОСТа 23166-99

«Блоки оконные. Общие технические условия». При отказе Заказчика от укомплектования оконного блока замком безопасности Заказчик принимает на себя все последствия такого отказа.

**Внимание! Подписывая заказ, Вы тем самым подтверждаете КОНФИГУРАЦИЮ, КОМПЛЕКТАЦИЮ и ВСЕ РАЗМЕРЫ заказываемых изделий. Убедитесь, что все ваши пожелания учтены. Все предварительные договоренности, не отраженные в заказе, считаются недействительными. Впоследствии претензии по вышеперечисленным параметрам приниматься не будут. В случае расторжения договора после выплаты аванса и начала работ, все понесенные затраты удерживаются из суммы аванса.**

**ВНИМАНИЕ! С 15.06.2019 вступили в силу изменения свода правил СП 50.13330.2012 "Тепловая защита зданий". Приведённое сопротивление теплопередаче не должно быть ниже рассчитанного для региона, где планируется установка заказываемых конструкций.**

С условиями и размерами согласен \_\_\_\_\_ / \_\_\_\_\_

Менеджер \_\_\_\_\_ / \_\_\_\_\_ (Расчет действителен в течение 3 дней)

### УВЕДОМЛЕНИЕ

1. Для проектирования и изготовления светопрозрачных конструкций, обеспечивающих их соответствие строительным нормам (СП) и соответствующих ГОСТов, Покупатель (Заказчик) обязан предоставить Техническое задание (Проект остекления) с указанием эксплуатационных требований (высота расположения конструкции, взломостойкость, требования по огнестойкости и т.п.) и технических характеристик (требуемое приведённое сопротивление теплопередаче, требуемый уровень звукоизоляции и т.д.)

2. При отсутствии Технического задания (Проекта остекления), Поставщик не может гарантировать соответствие изготовленных конструкций требованиям Федерального закона №384 гл.2 ст.7 и нормативным документам, обеспечивающим на обязательной или добровольной основе, выполнение этого закона.

3. Поставщик уведомляет Покупателя, что при установке конструкций без ТЗ (ПО) возможны следующие негативные последствия, которые могут сделать конструкцию непригодной или частично непригодной к дальнейшей эксплуатации:

Повышенные теплотери через конструкцию или её элементы из-за неправильно выбранной формулы остекления и характеристик профильной системы;

Превышение величины допустимой деформации импостов ( $L/300 \leq 8$  мм);

Превышенные линейные деформации рам и створок крупногабаритных и ламинированных конструкций;

Линзевание (слипание) стёкол в стеклопакете;

Разрушение стеклопакетов из-за повышенной деформации конструкции;

Разрушение стеклопакетов не упрочнённых или не закалённых, при применении стёкол с коэффициентом поглощения солнечной энергии (излучения) превышающим 50%

4. Данные недостатки не будут являться гарантийным случаем. Все претензии третьих лиц, касающиеся указанных изделий, Покупатель разрешает самостоятельно и за свой счет.

5. Поставщик уведомляет Покупателя, что при перевозке не габаритных изделий, размеры которых превышают высоту более 2650 мм, ширину более 2800 мм, возможны повреждения, а именно: трещины, сколы. Недостатки появившиеся в следствии перевозки не габаритных изделий не принимаются.

**6. Заказчик уведомлен о том, что согласно СП 50.13330.2012 «СНиП 23-02-2003 Тепловая защита зданий» для светопрозрачных ограждающих конструкций установлены следующие значения требуемого приведённого сопротивления теплопередаче:**

- для жилых и общественных зданий от 0,70 до 0,73 м<sup>2</sup>°С/Вт, в зависимости от региона РФ;

- для лечебных, дошкольных и общеобразовательных учреждений от 0,58 до 0,63 м<sup>2</sup>°С/Вт, в зависимости от региона РФ;

- для производственных зданий от 0,31 до 0,33 м<sup>2</sup>°С/Вт, в зависимости от региона РФ;

При заказе (или выборе) Заказчиком конфигурации и комплектации светопрозрачных ограждающих конструкций, обеспечивающих соответствие приведённого сопротивления теплопередаче требуемым нормативным значениям, Заказчик принимает на себя все последствия такого выбора (в том числе повышенные теплотери через конструкцию или ее элементы).

Покупатель ознакомлен с текстом настоящего уведомления, смысл уведомления понятен.

Покупатель согласен с положениями настоящего уведомления.

