

Клиент: Конёво

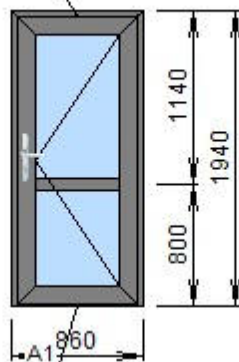
Расчет от: 26.07.2022

Адрес:

Телефон:

Изд.№1 **Вид со стороны открывания!**Цвет: ***Уг.серый LG KDB74**

ания! (внимательнее с ламин.)

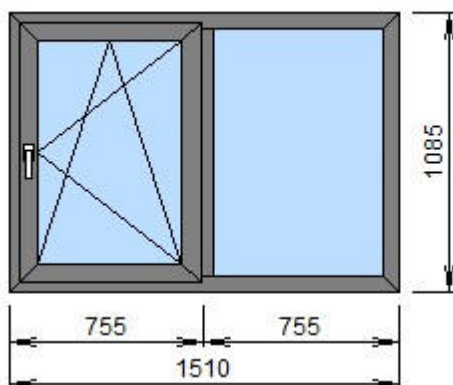


1. **REHAU** REHAU 55404221.21
 2.1 **Двери 60мм** @REHAU 55402221.21
 1. **Наружу (Т ств.)** REHAU 54115021.21
 4x16x4,
 А1 - REHAU 260000(Ал.Пор)

Площадь: **1,67 кв.м.**Контуров в изд.: **1 шт.**Колич.изделий: **1 шт.****Цена без скидки: 40276 руб****Цена со скидкой: 28193 руб**

Прим.:

Важное Примечание!!!:	Нет	Вклейка СП:	Без вклейки
Высота ручки:	950	Доводчик:	.Нет
Заглушка паза штап.:	Нет	Кол.Петель:	4шт
Колпачки водоотл.:	По умолчанию	Напр.открывания:	Правое
Обновление ПО:	от 03.08.2022	Петли:	Дверные Эко
Покр. ВНУТРИ Т-ств!:	НЕТ	Покр. СНАРУЖИ Т-ств!:	НЕТ
Покраска ФАЛЬЦА:	НЕТ	Тип Уплотнения:	EPDM
Тип Армир. рама:	П-образное	Тип фурнитура:	Эко
Тип фурнит. дв.:	Нажимной гарнитур	Цвет декор.фурн.:	Коричневый
Цвет уплот. 2:	Как основной	Цвет уплотнения:	Черный
Цилиндр:	ключ/вертушок		
ПроведалС640/36Х	Н обр. Соед. 60x60	(1шт. (0,9000))	Окрашенный 0,9000 м.
ПроведалС640/36Х	Н обр. Соед. 60x60	(1шт. (3,3800))	Окрашенный 3,3800 м.

Изд.№2 **Вид со стороны открывания!**Цвет: ***Уг.серый LG KDB74**

1. **REHAU** REHAU 55501921.21
 1.1 **Blitz 60мм** REHAU 55503921.21
Окно 60мм REHAU 55502921.21
 4x16x4,

Площадь: **1,64 кв.м.**Контуров в изд.: **1 шт.**Колич.изделий: **2 шт.****Цена без скидки: 19888 руб****Цена со скидкой: 13922 руб**

Прим.:

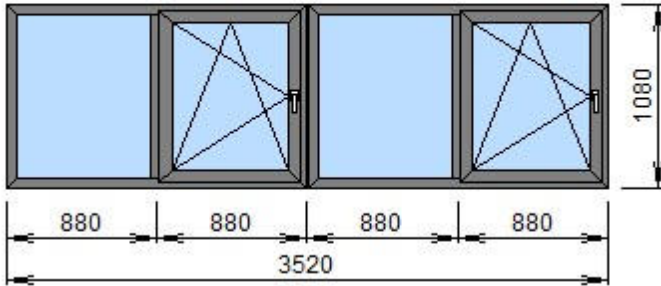
Si Favorit Пов.-отк:	.	Балк. защелка:	Нет
Блокиратор :	Нет	Важное Примечание!!!:	Нет
Вклейка СП:	Без вклейки	Детский замок:	нет
Дренажные отверстия:	Есть	Заглушка паза штап.:	Нет
Колпачки водоотл.:	По умолчанию	Напр.открывания:	Правое
Обновление ПО:	от 03.08.2022	Подставочный профиль:	Транспортировочный
Покраска ВНУТРИ:	НЕТ	Покраска СНАРУЖИ:	НЕТ
Покраска ФАЛЬЦА:	НЕТ	Попереч.М/С Окон:	Нет
Соединитель импоста:	Металлический	Ступенчатый пров.:	Многоступ.

Тип Уплотнения:	EPDM	Тип Армир. рама:	П- образное
Толщина Армирования:	Толщина 1,5 мм	Упаковка:	Пленка
Цвет декор.фурн.:	Черный	Цвет уплот. 2:	Как основной
Цвет уплотнения:	Черный	тип ручки:	Ручка внутр.

Изд.№3 **Вид со стороны открывания!**

Цвет: ***Уг.серый LG KDB74**

1. REHAU REHAU 55501921.21
1.1 Blitz 60мм REHAU 55503921.21
Окно 60мм REHAU 55502921.21
 4x16x4,



Площадь: **3,80 кв.м.**

Контуров в изд.: **2 шт.**

Колич.изделий: **1 шт.**

Цена без скидки: 43183 руб

Цена со скидкой: 30228 руб

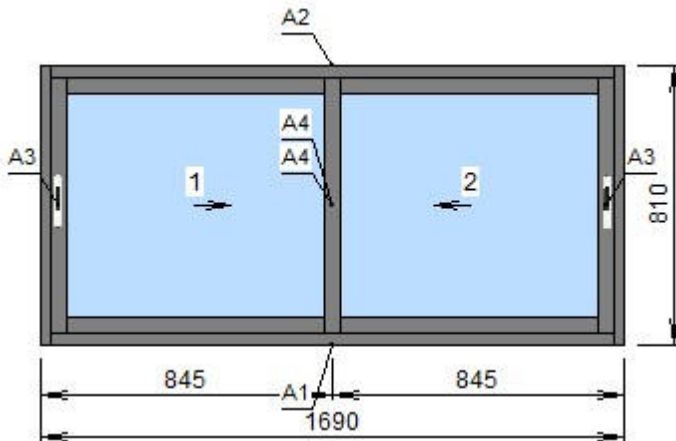
Прим.:

Si Favorit Пов.-отк:	.	Балк. защелка:	Нет
Блокиратор :	Нет	Важное Примечание!!!:	Нет
Вклейка СП:	Без вклейки	Детский замок:	нет
Дренажные отверстия:	Есть	Заглушка паза штап.:	Нет
Колпачки водоотл.:	По умолчанию	Напр.открывания:	Левое
Обновление ПО:	от 03.08.2022	Подставочный профиль:	Транспортировочный
Покраска ВНУТРИ:	НЕТ	Покраска СНАРУЖИ:	НЕТ
Покраска ФАЛЬЦА:	НЕТ	Попереч.М/С Окон:	Нет
Соединитель импоста:	Металлический	Ступенчатый пров.:	Многоступ.
Тип Уплотнения:	EPDM	Тип Армир. рама:	П- образное
Толщина Армирования:	Толщина 1,5 мм	Упаковка:	Пленка
Цвет декор.фурн.:	Черный	Цвет уплот. 2:	Как основной
Цвет уплотнения:	Черный	тип ручки:	Ручка внутр.

Изд.№4 **Вид со стороны открывания!**

Цвет: **Окрашенный**

2. Provedal C640/03X
3.С640 C640/12X
Раздвижной Стекло 4мм
 А1 - С640/02X
 А2 - С640/01X
 А3 - С640/10X
 А4 - С640/11X



Площадь: **1,37 кв.м.**

Контуров в изд.: **1 шт.**

Колич.изделий: **2 шт.**

Цена без скидки:

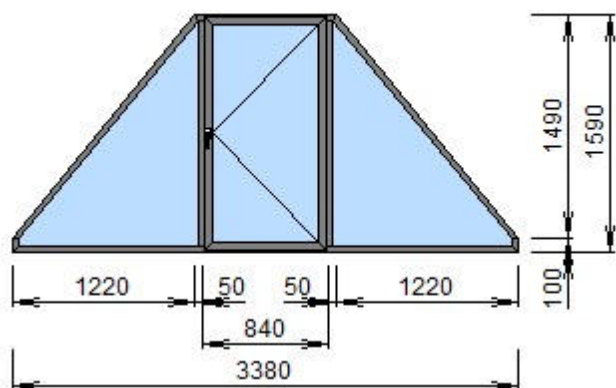
Цена со скидкой: 12047 руб

8433 руб

Прим.:

Важное Примечание!!!:	Нет	Защелка:	односторонняя
Напр.открывания:	Левое	Напр.открывания:	Правое

Изд.№5 **Вид со стороны открывания!**



Цвет: **Окрашенный**

2. **Provedal** C640/35X
 2. **С640** P400/07X
Распашной P400/02X
 Стекло 4мм

Площадь: **3,56 кв.м.**

Контуров в изд.: **1 шт.**

Колич.изделий: **1 шт.**

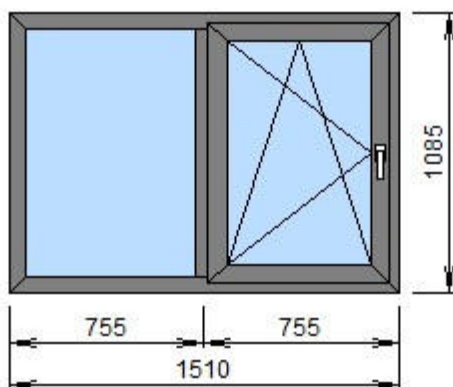
Цена без скидки: 32576 руб

Цена со скидкой: 22803 руб

Прим.:

Важное Примечание!!!:	Нет	Напр.открывания:	Правое
------------------------------	-----	-------------------------	--------

Изд.№6 **Вид со стороны открывания!**



Цвет: ***Уг.серый LG KDB74**

1. **REHAU** REHAU 55501921.21
 1.1 **Blitz 60мм** REHAU 55503921.21
Окно 60мм REHAU 55502921.21
 4x16x4,

Площадь: **1,64 кв.м.**

Контуров в изд.: **1 шт.**

Колич.изделий: **1 шт.**

Цена без скидки: 19888 руб

Цена со скидкой: 13922 руб

Прим.:

Si Favorit Пов.-отк:	.	Балк. защелка:	Нет
Блокиратор :	Нет	Важное Примечание!!!:	Нет
Вклейка СП:	Без вклейки	Детский замок:	нет
Дренажные отверстия:	Есть	Заглушка паза штап.:	Нет
Колпачки водоотл.:	По умолчанию	Напр.открывания:	Левое
Обновление ПО:	от 03.08.2022	Подставочный профиль:	Транспортировочный
Покраска ВНУТРИ:	НЕТ	Покраска СНАРУЖИ:	НЕТ
Покраска ФАЛЬЦА:	НЕТ	Попереч.М/С Окон:	Нет
Соединитель импоста:	Металлический	Ступенчатый пров.:	Многоступ.
Тип Уплотнения:	EPDM	Тип Армир. рама:	П- образное
Толщина Армирования:	Толщина 1,5 мм	Упаковка:	Пленка
Цвет декор.фурн.:	Черный	Цвет уплот. 2:	Как основной
Цвет уплотнения:	Черный	тип ручки:	Ручка внутр.

Доставка до адреса	3500 руб	1	3500 руб
Монтаж	25110 руб	1	25110 руб
Нащельники с установкой	5001 руб	1	5001 руб
Откосы металлические с установкой	19510 руб	1	19510 руб
Отливы с установкой	1855 руб	1	1855 руб
Подоконники с установкой	6380 руб	1	6380 руб

Общее количество изделий: 8 шт.
Общая площадь изделий: 16,68 кв.м.

Итого:	за изделия:	199793
	за аксессуары:	1845
	за работы:	61356
	Стоимость:	262994 руб
	Итого со скидкой:	202503 руб

Общая скидка: 0%

Дополнительные скидки: На аксессуары: 30% На изделия: 30%

Заказчик уведомлен о том, что согласно ГОСТу 23166-99 «Блоки оконные. Общие технические условия» для обеспечения безопасности, в целях предотвращения травматизма и возможности выпадения детей из окон в детских школьных, дошкольных учреждениях, а так же в жилых домах, блоки оконные должны быть укомплектованы замками безопасности (пункт 5.18 ГОСТа 23166-99

«Блоки оконные. Общие технические условия». При отказе Заказчика от укомплектования оконного блока замком безопасности Заказчик принимает на себя все последствия такого отказа.

Внимание! Подписывая заказ, Вы тем самым подтверждаете КОНФИГУРАЦИЮ, КОМПЛЕКТАЦИЮ и ВСЕ РАЗМЕРЫ заказываемых изделий. Убедитесь, что все ваши пожелания учтены. Все предварительные договоренности, не отраженные в заказе, считаются недействительными. Впоследствии претензии по вышеперечисленным параметрам приниматься не будут. В случае расторжения договора после выплаты аванса и начала работ, все понесенные затраты удерживаются из суммы аванса.

ВНИМАНИЕ! С 15.06.2019 вступили в силу изменения свода правил СП 50.13330.2012 "Тепловая защита зданий".

Приведённое сопротивление теплопередаче не должно быть ниже рассчитанного для региона, где планируется установка заказываемых конструкций.

С условиями и размерами согласен _____ / _____

Менеджер _____ / _____ (Расчет действителен в течение 3 дней)

УВЕДОМЛЕНИЕ

1. Для проектирования и изготовления светопрозрачных конструкций, обеспечивающих их соответствие строительным нормам (СП) и соответствующих ГОСТов, Покупатель (Заказчик) обязан предоставить Техническое задание (Проект остекления) с указанием эксплуатационных требований (высота расположения конструкции, взломостойкость, требования по огнестойкости и т.п.) и технических характеристик (требуемое приведённое сопротивление теплопередаче, требуемый уровень звукоизоляции и т.д.)

2. При отсутствии Технического задания (Проекта остекления), Поставщик не может гарантировать соответствие изготовленных конструкций требованиям Федерального закона №384 гл.2 ст.7 и нормативным документам, обеспечивающим на обязательной или добровольной основе, выполнение этого закона.

3. Поставщик уведомляет Покупателя, что при установке конструкций без ТЗ (ПО) возможны следующие негативные последствия, которые могут сделать конструкцию непригодной или частично непригодной к дальнейшей эксплуатации:

Повышенные теплопотери через конструкцию или её элементы из-за неправильно выбранной формулы остекления и характеристик профильной системы;

Превышение величины допустимой деформации импостов ($L/300 \leq 8$ мм);

Превышенные линейные деформации рам и створок крупногабаритных и ламинированных конструкций;

Линзевание (слипание) стёкол в стеклопакете;

Разрушение стеклопакетов из-за повышенной деформации конструкции;

Разрушение стеклопакетов не упрочнённых или не закалённых, при применении стёкол с коэффициентом поглощения солнечной энергии (излучения) превышающим 50%

4. Данные недостатки не будут являться гарантийным случаем. Все претензии третьих лиц, касающиеся указанных изделий, Покупатель разрешает самостоятельно и за свой счет.

5. Поставщик уведомляет Покупателя, что при перевозке не габаритных изделий, размеры которых превышают высоту более 2650 мм, ширину более 2800 мм, возможны повреждения, а именно: трещины, сколы. Недостатки появившиеся в следствии перевозки не габаритных изделий не принимаются.

6. Заказчик уведомлен о том, что согласно СП 50.13330.2012 «СНиП 23-02-2003 Тепловая защита зданий» для светопрозрачных ограждающих конструкций установлены следующие значения требуемого приведённого сопротивления теплопередаче:

- для жилых и общественных зданий от 0,70 до 0,73 м²°С/Вт, в зависимости от региона РФ;

- для лечебных, дошкольных и общеобразовательных учреждений от 0,58 до 0,63 м²°С/Вт, в зависимости от региона РФ;

- для производственных зданий от 0,31 до 0,33 м²°С/Вт, в зависимости от региона РФ;

При заказе (или выборе) Заказчиком конфигурации и комплектации светопрозрачных ограждающих конструкций, не обеспечивающих соответствие приведённого сопротивления теплопередаче требуемым нормативным значениям, Заказчик принимает на себя все последствия такого выбора (в том числе повышенные теплопотери через конструкцию или ее элементы).

Покупатель ознакомлен с текстом настоящего уведомления, смысл уведомления понятен.

Покупатель согласен с положениями настоящего уведомления.

_____ / _____