

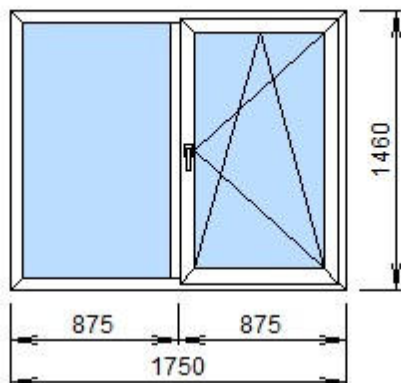
Клиент: Новокосулино

Расчет от: 01.03.2022

Адрес:

Телефон:

Изд. №1 **Вид со стороны открывания!**



Цвет: ***Белый**

1. **REHAU** REHAU 505510
1.3 **Grazio 70мм** REHAU 505600
Окно 70мм REHAU 505700
4x14x4x14x4MF,

Площадь: **2,56 кв.м.**

Контуров в изд.: **1 шт.**

Колич.изделий: **2 шт.**

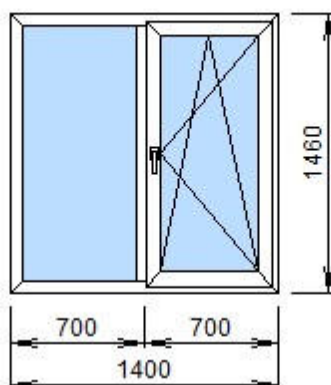
Цена без скидки: 29725 руб

Цена со скидкой: 19321 руб

Прим.:

Si TITAN Пов.-отк:	.	Балк. защелка:	Нет
Важное Примечание!!!:	Нет	Вклейка СП:	Без вклейки
Детский замок:	нет	Доп прижим гориз.:	Нет
Дренажные отверстия:	Есть	Заглушка паза штап.:	Нет
Колп. водоотвода:	По умолчанию	Напр.открывания:	Правое
Обновление ПО:	от 18.01.2022	Подставочный профиль:	ТЁПЛЫЙ
Попереч.М/С Окон:	Нет	Соединитель импоста:	Металлический
Ступенчатый пров.:	Многоступ.	Тип Уплотнения:	RAUCCELL
Тип Армир. рама:	П-образное	Толщина Армирования:	Толщина 1,5 мм
Упаковка:	Пленка	Цвет декор.фурн.:	Белый
Цвет уплот. 2:	Как основной	Цвет уплотнения:	Черный
тип ручки:	Ручка внутр.		
REHAU 350286	1)	(1шт. (2,7500))	Без цвета 2,7500 м.
REHAU 560024	Профиль компенс.кость 70мм	(1шт. (2,7500))	*Белый 2,7500 м.
REHAU 732460	Рexay Н обр.соединитель	(1шт. (4,3000))	*Белый 4,3000 м.

Изд. №2 **Вид со стороны открывания!**



Цвет: ***Белый**

1. **REHAU** REHAU 505510
1.3 **Grazio 70мм** REHAU 505600
Окно 70мм REHAU 505700
4x14x4x14x4MF,

Площадь: **2,04 кв.м.**

Контуров в изд.: **1 шт.**

Колич.изделий: **1 шт.**

Цена без скидки: 25134 руб

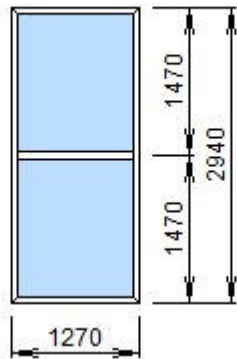
Цена со скидкой: 16337 руб

Прим.:

Si TITAN Пов.-отк:	.	Балк. защелка:	Нет
Важное Примечание!!!:	Нет	Вклейка СП:	Без вклейки
Детский замок:	нет	Доп прижим гориз.:	Нет
Дренажные отверстия:	Есть	Заглушка паза штап.:	Нет
Колп. водоотвода:	По умолчанию	Напр.открывания:	Правое
Обновление ПО:	от 18.01.2022	Подставочный профиль:	ТЁПЛЫЙ
Попереч.М/С Окон:	Нет	Соединитель импоста:	Металлический

Ступенчатый пров.:	Многоступ.	Тип Уплотнения:	RAUCELL
Тип Армир. рама:	П-образное	Толщина Армирования:	Толщина 1,5 мм
Упаковка:	Пленка	Цвет декор.фурн.:	Белый
Цвет уплот. 2:	Как основной	Цвет уплотнения:	Черный
тип ручки:	Ручка внутр.		

Изд.№3 **Вид со стороны открывания!**



Цвет: ***Белый**

1. **REHAU** REHAU 505510
1.3 **Grazio 70мм** REHAU 505600
Окно 70мм 4x14ТДx4x14ТДx4MF,

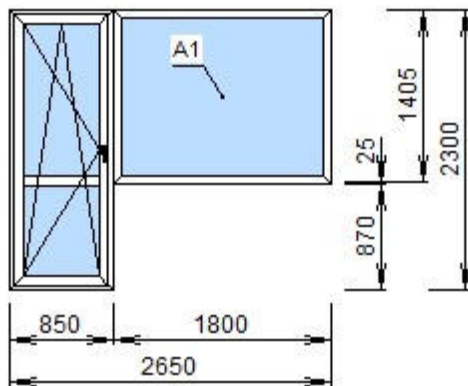
Площадь: **3,73 кв.м.**
Контуров в изд.: **1 шт.**
Колич.изделий: **1 шт.**

Цена без скидки: 28009 руб
Цена со скидкой: 18206 руб

Прим.:

Важное Примечание!!!:	Нет	Дренажные отверстия:	Есть
Заглушка паза штап.:	Нет	Колп. водоотвода:	По умолчанию
Обновление ПО:	от 18.01.2022	Подставочный профиль:	ТЁПЛЫЙ
Попереч.М/С Окон:	Нет	Соединитель импоста:	Металлический
Тип Уплотнения:	RAUCELL	Тип Армир. рама:	П-образное
Толщина Армирования:	Толщина 1,5 мм	Упаковка:	Пленка
Цвет уплот. 2:	Как основной	Цвет уплотнения:	Черный

Изд.№4 **Вид со стороны открывания!**



Цвет: ***Белый**

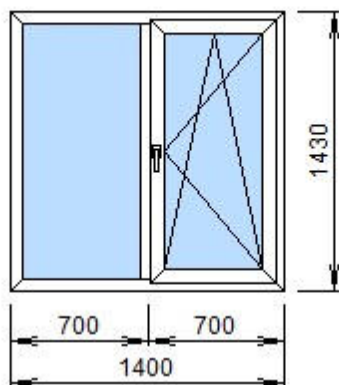
1. **REHAU** REHAU 505510
1.3 **Grazio 70мм** REHAU 505600
Окно 70мм REHAU 505700
4x14ТДx4x14ТДx4MF,
A1 - 4x14x4x14x4MF,

Площадь: **4,53 кв.м.**
Контуров в изд.: **2 шт.**
Колич.изделий: **1 шт.**

Цена без скидки: 48783 руб
Цена со скидкой: 31709 руб

Прим.:

Si TITAN Пов.-отк:	.	Важное Примечание!!!:	Нет
Вклейка СП:	Без вклейки	Детский замок:	нет
Доп прижим гориз.:	Нет	Дренажные отверстия:	Есть
Заглушка паза штап.:	Нет	Колп. водоотвода:	По умолчанию
Напр.открывания:	Левое	Обновление ПО:	от 18.01.2022
Подставочный профиль:	ТЁПЛЫЙ	Попереч.М/С Окон:	Нет
Соединитель импоста:	Металлический	Ступенчатый пров.:	Многоступ.
Тип Уплотнения:	RAUCELL	Тип Армир. рама:	П-образное
Толщина Армирования:	Толщина 1,5 мм	Упаковка:	Пленка
Цвет декор.фурн.:	Белый	Цвет уплот. 2:	Как основной
Цвет уплотнения:	Черный	балк. защелка:	Магнитная
тип ручки:	Ручка внутр.		

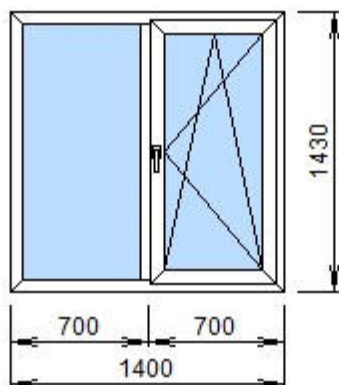
Цвет: ***Белый**

1. **REHAU** REHAU 505510
 1.3 **Grazio 70мм** REHAU 505600
Окно 70мм REHAU 505700
 4x14x4x14x4MF,

Площадь: **2,00 кв.м.**Контуров в изд.: **1 шт.**Колич.изделий: **1 шт.****Цена без скидки: 24815 руб****Цена со скидкой: 16130 руб**

Прим.:

Si TITAN Пов.-отк:	.	Балк. защелка:	Нет
Важное Примечание!!!:	Нет	Вклейка СП:	Без вклейки
Детский замок:	нет	Доп прижим гориз.:	Нет
Дренажные отверстия:	Есть	Заглушка паза штап.:	Нет
Колп. водоотвода:	По умолчанию	Напр.открывания:	Правое
Обновление ПО:	от 18.01.2022	Подставочный профиль:	ТЁПЛЫЙ
Попереч.М/С Окон:	Нет	Соединитель импоста:	Металлический
Ступенчатый пров.:	Многоступ.	Тип Уплотнения:	RAUCELL
Тип Армир. рама:	П-образное	Толщина Армирования:	Толщина 1,5 мм
Упаковка:	Пленка	Цвет декор.фурн.:	Белый
Цвет уплот. 2:	Как основной	Цвет уплотнения:	Черный
тип ручки:	Ручка внутр.		

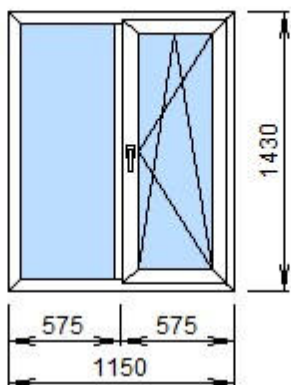
Цвет: ***Белый**

1. **REHAU** REHAU 505510
 1.3 **Grazio 70мм** REHAU 505600
Окно 70мм REHAU 505700
 4x14x4x14x4MF,

Площадь: **2,00 кв.м.**Контуров в изд.: **1 шт.**Колич.изделий: **2 шт.****Цена без скидки: 24815 руб****Цена со скидкой: 16130 руб**

Прим.:

Si TITAN Пов.-отк:	.	Балк. защелка:	Нет
Важное Примечание!!!:	Нет	Вклейка СП:	Без вклейки
Детский замок:	нет	Доп прижим гориз.:	Нет
Дренажные отверстия:	Есть	Заглушка паза штап.:	Нет
Колп. водоотвода:	По умолчанию	Напр.открывания:	Правое
Обновление ПО:	от 18.01.2022	Подставочный профиль:	ТЁПЛЫЙ
Попереч.М/С Окон:	Нет	Соединитель импоста:	Металлический
Ступенчатый пров.:	Многоступ.	Тип Уплотнения:	RAUCELL
Тип Армир. рама:	П-образное	Толщина Армирования:	Толщина 1,5 мм
Упаковка:	Пленка	Цвет декор.фурн.:	Белый
Цвет уплот. 2:	Как основной	Цвет уплотнения:	Черный
тип ручки:	Ручка внутр.		



Цвет: ***Белый**

1. **REHAU** REHAU 505510
 1.3 **Grazio 70мм** REHAU 505600
Окно 70мм REHAU 505700
 4x14x4x14x4MF,

Площадь: **1,64 кв.м.**

Контуров в изд.: **1 шт.**

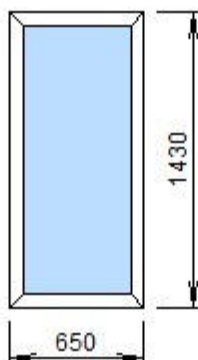
Колич.изделий: **3 шт.**

Цена без скидки: 21469 руб

Цена со скидкой: 13955 руб

Прим.:

Si Favorit Пов.-отк:	.	Балк. защелка:	Нет
Блокиратор :	Нет	Важное Примечание!!!:	Нет
Вклейка СП:	Без вклейки	Детский замок:	нет
Дренажные отверстия:	Есть	Заглушка паза штап.	Нет
Колп. водоотвода:	По умолчанию	Напр.открывания:	Правое
Обновление ПО:	от 18.01.2022	Подставочный профиль:	ТЁПЛЫЙ
Попереч.М/С Окон:	Нет	Соединитель импоста:	Металлический
Ступенчатый пров.:	Многоступ.	Тип Уплотнения:	RAUCELL
Тип Армир. рама:	П-образное	Толщина Армирования:	Толщина 1,5 мм
Упаковка:	Пленка	Цвет декор.фурн.:	Белый
Цвет уплот. 2:	Как основной	Цвет уплотнения:	Черный
тип ручки:	Ручка внутр.		



Цвет: ***Белый**

1. **REHAU** REHAU 505510
 1.3 **Grazio 70мм** 4x14x4x14x4MF,
Окно 70мм

Площадь: **0,93 кв.м.**

Контуров в изд.: **1 шт.**

Колич.изделий: **1 шт.**

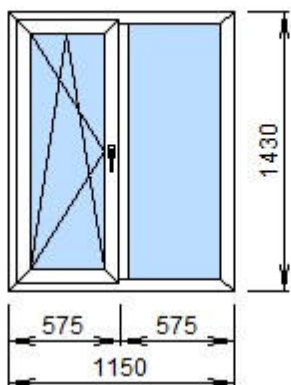
Цена без скидки: 8466 руб

Цена со скидкой: 5503 руб

Прим.:

Важное Примечание!!!:	Нет	Дренажные отверстия:	Есть
Заглушка паза штап.:	Нет	Колп. водоотвода:	По умолчанию
Обновление ПО:	от 18.01.2022	Подставочный профиль:	ТЁПЛЫЙ
Попереч.М/С Окон:	Нет	Соединитель импоста:	Металлический
Тип Уплотнения:	RAUCELL	Тип Армир. рама:	П-образное
Толщина Армирования:	Толщина 1,5 мм	Упаковка:	Пленка
Цвет уплот. 2:	Как основной	Цвет уплотнения:	Черный

Изд.№12 **Вид со стороны открывания!**



Цвет: ***Белый**

1. **REHAU** REHAU 505510
 1.3 **Grazio 70мм** REHAU 505600
Окно 70мм REHAU 505700
 4x14x4x14x4MF,

Площадь: **1,64 кв.м.**

Контуров в изд.: **1 шт.**

Колич.изделий: **1 шт.**

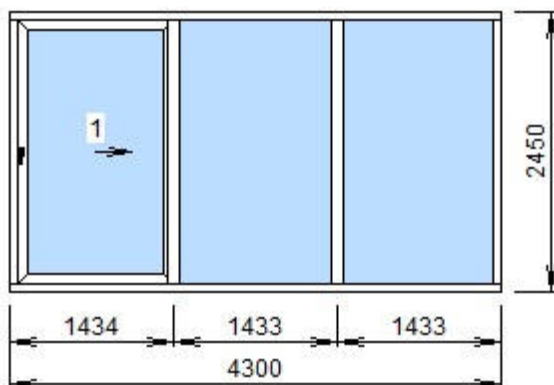
Цена без скидки: 22424 руб

Цена со скидкой: 14576 руб

Прим.:

Si TITAN Пов.-отк:	.	Балк. защелка:	Нет
Важное Примечание!!!:	Нет	Вклейка СП:	Без вклейки
Детский замок:	нет	Доп прижим гориз.:	Нет
Дренажные отверстия:	Есть	Заглушка паза штап.:	Нет
Колп. водоотвода:	По умолчанию	Напр.открывания:	Левое
Обновление ПО:	от 18.01.2022	Подставочный профиль:	ТЁПЛЫЙ
Попереч.М/С Окон:	Нет	Соединитель импоста:	Металлический
Ступенчатый пров.:	Многоступ.	Тип Уплотнения:	RAUCELL
Тип Армир. рама:	П-образное	Толщина Армирования:	Толщина 1,5 мм
Упаковка:	Пленка	Цвет декор.фурн.:	Белый
Цвет уплот. 2:	Как основной	Цвет уплотнения:	Черный
тип ручки:	Ручка внутр.		

Изд.№13 **Вид со стороны открывания!**



Цвет: ***Белый**

1. **REHAU** REHAU 506570
2.6 INT Slide REHAU 537430
портал REHAU 506545
Параллельно 6x12x6x12x6M,
сдвижной

Площадь: **10,54 кв.м.**

Контуров в изд.: **1 шт.**

Колич.изделий: **1 шт.**

Цена без скидки: 341019 руб

Цена со скидкой: 221662 руб

Прим.:

Важное Примечание!!!:	Нет	Доводчик Soft Close:	Нет
Напр.открывания:	Правое	Обновление ПО:	от 18.01.2022
Тип ручки портал:	Внутренняя	Цвет направляющих:	Белый

Доставка	1500 руб	1	1500 руб
Монтаж	60989 руб	1	60989 руб
обработка наружного шва Герметиком СтизА	20295 руб	1	20295 руб

Общее количество изделий: 14 шт.
Общая площадь изделий: 39,47 кв.м.

Итого:	за изделия:	672137
	за аксессуары:	12831
	за работы:	82784
	Стоимость:	767752 руб
	Итого со скидкой:	532504 руб

Общая скидка: 0%

Дополнительные скидки: На аксессуары: 0% На изделия: 35%

Заказчик уведомлен о том, что согласно ГОСТу 23166-99 «Блоки оконные. Общие технические условия» для обеспечения безопасности, в целях предотвращения травматизма и возможности выпадения детей из окон в детских школьных, дошкольных учреждениях, а так же в жилых домах, блоки оконные должны быть укомплектованы замками безопасности (пункт 5.18 ГОСТа 23166-99

«Блоки оконные. Общие технические условия». При отказе Заказчика от укомплектования оконного блока замком безопасности Заказчик принимает на себя все последствия такого отказа.

Внимание! Подписывая заказ, Вы тем самым подтверждаете КОНФИГУРАЦИЮ, КОМПЛЕКТАЦИЮ и ВСЕ РАЗМЕРЫ заказываемых изделий. Убедитесь, что все ваши пожелания учтены. Все предварительные договоренности, не отраженные в заказе, считаются недействительными. Впоследствии претензии по вышеперечисленным параметрам приниматься не будут. В случае расторжения договора после выплаты аванса и начала работ, все понесенные затраты удерживаются из суммы аванса.

ВНИМАНИЕ! С 15.06.2019 вступили в силу изменения свода правил СП 50.13330.2012 "Тепловая защита зданий".

Приведённое сопротивление теплопередаче не должно быть ниже рассчитанного для региона, где планируется установка заказываемых конструкций.

С условиями и размерами согласен _____ / _____

Менеджер _____ / _____ (Расчет действителен в течение 3 дней)

УВЕДОМЛЕНИЕ

1. Для проектирования и изготовления светопрозрачных конструкций, обеспечивающих их соответствие строительным нормам (СП) и соответствующих ГОСТов, Покупатель (Заказчик) обязан предоставить Техническое задание (Проект остекления) с указанием эксплуатационных требований (высота расположения конструкции, взломостойкость, требования по огнестойкости и т.п.) и технических характеристик (требуемое приведённое сопротивление теплопередаче, требуемый уровень звукоизоляции и т.д.)

2. При отсутствии Технического задания (Проекта остекления), Поставщик не может гарантировать соответствие изготовленных конструкций требованиям Федерального закона №384 гл.2 ст.7 и нормативным документам, обеспечивающим на обязательной или добровольной основе, выполнение этого закона.

3. Поставщик уведомляет Покупателя, что при установке конструкций без ТЗ (ПО) возможны следующие негативные последствия, которые могут сделать конструкцию непригодной или частично непригодной к дальнейшей эксплуатации:

Повышенные теплопотери через конструкцию или её элементы из-за неправильно выбранной формулы остекления и характеристик профильной системы;

Превышение величины допустимой деформации импостов ($L/300 \leq 8$ мм);

Превышенные линейные деформации рам и створок крупногабаритных и ламинированных конструкций;

Линзевание (слипание) стёкол в стеклопакете;

Разрушение стеклопакетов из-за повышенной деформации конструкции;

Разрушение стеклопакетов не упрочнённых или не закалённых, при применении стёкол с коэффициентом поглощения солнечной энергии (излучения) превышающим 50%

4. Данные недостатки не будут являться гарантийным случаем. Все претензии третьих лиц, касающиеся указанных изделий, Покупатель разрешает самостоятельно и за свой счет.

5. Поставщик уведомляет Покупателя, что при перевозке не габаритных изделий, размеры которых превышают высоту более 2650 мм, ширину более 2800 мм, возможны повреждения, а именно: трещины, сколы. Недостатки появившиеся в следствии перевозки не габаритных изделий не принимаются.

6. Заказчик уведомлен о том, что согласно СП 50.13330.2012 «СНиП 23-02-2003 Тепловая защита зданий» для светопрозрачных ограждающих конструкций установлены следующие значения требуемого приведённого сопротивления теплопередаче:

- для жилых и общественных зданий от 0,70 до 0,73 м²°С/Вт, в зависимости от региона РФ;

- для лечебных, дошкольных и общеобразовательных учреждений от 0,58 до 0,63 м²°С/Вт, в зависимости от региона РФ;

- для производственных зданий от 0,31 до 0,33 м²°С/Вт, в зависимости от региона РФ;

При заказе (или выборе) Заказчиком конфигурации и комплектации светопрозрачных ограждающих конструкций, не обеспечивающих соответствие приведённого сопротивления теплопередаче требуемым нормативным значениям, Заказчик принимает на себя все последствия такого выбора (в том числе повышенные теплопотери через конструкцию или ее элементы).

Покупатель ознакомлен с текстом настоящего уведомления, смысл уведомления понятен.

Покупатель согласен с положениями настоящего уведомления.

_____ / _____