

Клиент: Карасьезерский2

Расчет от: 02.03.2022

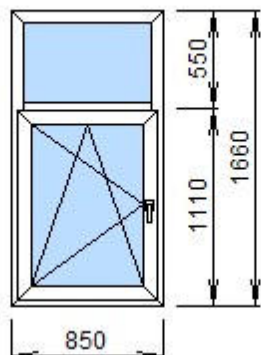
Адрес:

Телефон:

Изд.№1 Вид со стороны открывания!

Цвет: *Бел./LG Уг.Серый

1. REHAU REHAU 50551000.21
1.3 Grazio 70мм REHAU 50560000.21
Окно 70мм REHAU 50570000.21
4x14x4x14x4,



Площадь: 1,41 кв.м.

Контуров в изд.: 1 шт.

Колич.изделий: 1 шт.

Цена без скидки: 19948 руб

Цена со скидкой: 13964 руб

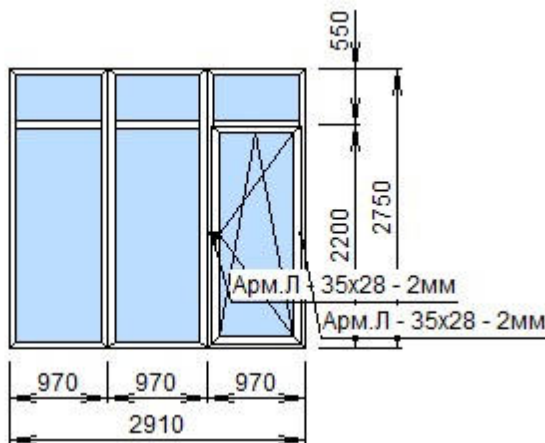
Прим.:

Si Favorit Пов.-отк:	.	Балк. защелка:	Нет
Блокиратор :	Нет	Важное Примечание!!!:	Нет
Вклейка СП:	Без вклейки	Детский замок:	нет
Дренажные отверстия:	Есть	Заглушка паза штап.:	Нет
Колп. водоотвода:	По умолчанию	Напр.открывания:	Левое
Обновление ПО:	от 18.01.2022	Подставочный профиль:	с ПСУЛ и капинос.
Попереч.М/С Окон:	Нет	Соединитель импоста:	Металлический
Ступенчатый пров.:	Нет	Тип Уплотнения:	EPDM
Тип Армир. рама:	П-образное	Толщина Армирования:	Толщина 1,5 мм
Упаковка:	Пленка	Цвет декор.фурн.:	Белый
Цвет уплот. 2:	Как основной	Цвет уплотнения:	Черный
тип ручки:	Ручка внутр.		
Отлив New. 200 мм	Отлив стандартный 200 мм	(1шт. (1,2500))	Окрашенный 1,2500 м.
Отлив New. 200 мм	Отлив стандартный 200 мм	(2шт. (0,7500))	Окрашенный 1,5000 м.
Отлив New. 200 мм	Отлив стандартный 200 мм	(1шт. (3,0000))	Окрашенный 3,0000 м.
Отлив New. 200 мм	Отлив стандартный 200 мм	(2шт. (1,7500))	Окрашенный 3,5000 м.
Отлив New. 200 мм	Отлив стандартный 200 мм	(3шт. (2,0000))	Окрашенный 6,0000 м.
Отлив New. 200 мм	Отлив стандартный 200 мм	(8шт. (1,0000))	Окрашенный 8,0000 м.

Изд.№2 Вид со стороны открывания!

Цвет: *Бел./LG Уг.Серый

1. REHAU REHAU 50551000.21
1.3 Grazio 70мм REHAU 50560000.21
Окно 70мм REHAU 50570000.21
4x14x4x14x4,



Площадь: 8,00 кв.м.

Контуров в изд.: 3 шт.

Колич.изделий: 1 шт.

Цена без скидки: 77906 руб

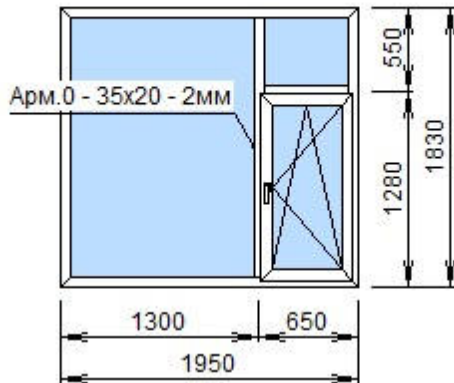
Цена со скидкой: 54534 руб

Прим.:

Si Favorit Пов.-отк:	.	Блокиратор :	Нет
Важное Примечание!!!:	Нет	Вклейка СП:	Без вклейки
Детский замок:	нет	Дренажные отверстия:	Есть
Заглушка паза штап.:	Нет	Колп. водоотвода:	По умолчанию

Напр.открывания:	Правое	Обновление ПО:	от 18.01.2022
Подставочный профиль:	с ПСУЛ и капинос.	Попереч.М/С Окон:	Нет
Соединитель импоста:	Металлический	Ступенчатый пров.:	Нет
Тип Уплотнения:	EPDM	Тип Армир. рама:	П-образное
Толщина Армирования:	Толщина 1,5 мм	Упаковка:	Пленка
Цвет декор.фурн.:	Белый	Цвет уплот. 2:	Как основной
Цвет уплотнения:	Черный	балк. защелка:	Siegenia
тип ручки:	Ручка внутр.		

Изд.№3 **Вид со стороны открывания!**



Цвет: ***Бел./LG Уг.Серый**

1. **REHAU** REHAU 50551000.21
1.3 **Grazio 70мм** REHAU 50560000.21
Окно 70мм REHAU 50570000.21
4x14x4x14x4,

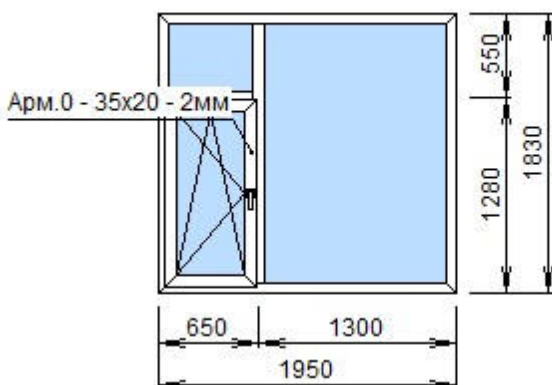
Площадь: **3,57 кв.м.**
Контуров в изд.: **1 шт.**
Колич.изделий: **1 шт.**

Цена без скидки: 33749 руб
Цена со скидкой: 23624 руб

Прим.:

Si Favorit Пов.-отк:	.	Балк. защелка:	Нет
Блокиратор :	Нет	Важное Примечание!!!:	Нет
Вклейка СП:	Без вклейки	Детский замок:	нет
Дренажные отверстия:	Есть	Заглушка паза штап.:	Нет
Колп. водоотвода:	По умолчанию	Напр.открывания:	Правое
Обновление ПО:	от 18.01.2022	Подставочный профиль:	с ПСУЛ и капинос.
Попереч.М/С Окон:	Нет	Соединитель импоста:	Металлический
Ступенчатый пров.:	Нет	Тип Уплотнения:	EPDM
Тип Армир. рама:	П-образное	Толщина Армирования:	Толщина 1,5 мм
Упаковка:	Пленка	Цвет декор.фурн.:	Белый
Цвет уплот. 2:	Как основной	Цвет уплотнения:	Черный
тип ручки:	Ручка внутр.		

Изд.№4 **Вид со стороны открывания!**



Цвет: ***Бел./LG Уг.Серый**

1. **REHAU** REHAU 50551000.21
1.3 **Grazio 70мм** REHAU 50560000.21
Окно 70мм REHAU 50570000.21
4x14x4x14x4,

Площадь: **3,57 кв.м.**
Контуров в изд.: **1 шт.**
Колич.изделий: **1 шт.**

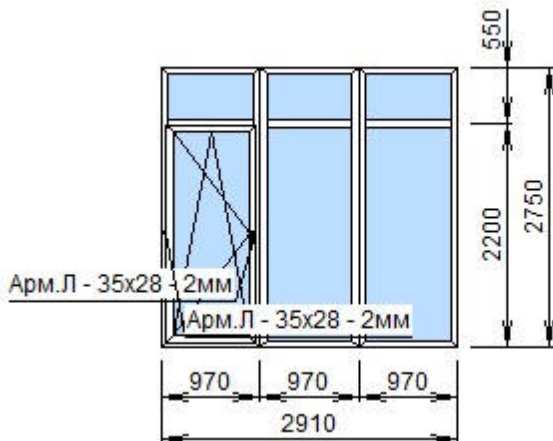
Цена без скидки: 33749 руб
Цена со скидкой: 23624 руб

Прим.:

Si Favorit Пов.-отк:	.	Балк. защелка:	Нет
Блокиратор :	Нет	Важное Примечание!!!:	Нет
Вклейка СП:	Без вклейки	Детский замок:	нет
Дренажные отверстия:	Есть	Заглушка паза штап.:	Нет
Колп. водоотвода:	По умолчанию	Напр.открывания:	Левое
Обновление ПО:	от 18.01.2022	Подставочный профиль:	с ПСУЛ и капинос.
Попереч.М/С Окон:	Нет	Соединитель импоста:	Металлический
Ступенчатый пров.:	Нет	Тип Уплотнения:	EPDM

Тип Армир. рама:	П-образное	Толщина Армирования:	Толщина 1,5 мм
Упаковка:	Пленка	Цвет декор.фурн.:	Белый
Цвет уплот. 2:	Как основной	Цвет уплотнения:	Черный
тип ручки:	Ручка внутр.		

Изд.№5 **Вид со стороны открывания!**



Цвет: ***Бел./LG Уг.Серый**

1. **REHAU** REHAU 50551000.21
 1.3 **Grazio 70мм** REHAU 50560000.21
Окно 70мм REHAU 50570000.21
 4x14x4x14x4,

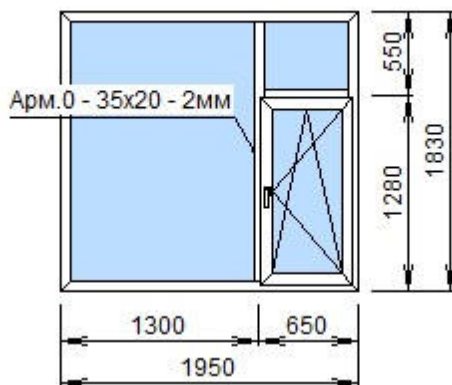
Площадь: **8,00 кв.м.**
 Контуров в изд.: **3 шт.**
 Колич.изделий: **1 шт.**

Цена без скидки: 77906 руб
Цена со скидкой: 54534 руб

Прим.:

Si Favorit Пов.-отк:	.	Блокиратор :	Нет
Важное Примечание!!!:	Нет	Вклейка СП:	Без вклейки
Детский замок:	нет	Дренажные отверстия:	Есть
Заглушка паза штап.:	Нет	Колп. водоотвода:	По умолчанию
Напр.открывания:	Левое	Обновление ПО:	от 18.01.2022
Подставочный профиль:	с ПСУЛ и капинос.	Попереч.М/С Окон:	Нет
Соединитель импоста:	Металлический	Ступенчатый пров.:	Нет
Тип Уплотнения:	EPDM	Тип Армир. рама:	П-образное
Толщина Армирования:	Толщина 1,5 мм	Упаковка:	Пленка
Цвет декор.фурн.:	Белый	Цвет уплот. 2:	Как основной
Цвет уплотнения:	Черный	балк. защелка:	Siegenia
тип ручки:	Ручка внутр.		

Изд.№6 **Вид со стороны открывания!**



Цвет: ***Бел./LG Уг.Серый**

1. **REHAU** REHAU 50551000.21
 1.3 **Grazio 70мм** REHAU 50560000.21
Окно 70мм REHAU 50570000.21
 4x14x4x14x4,

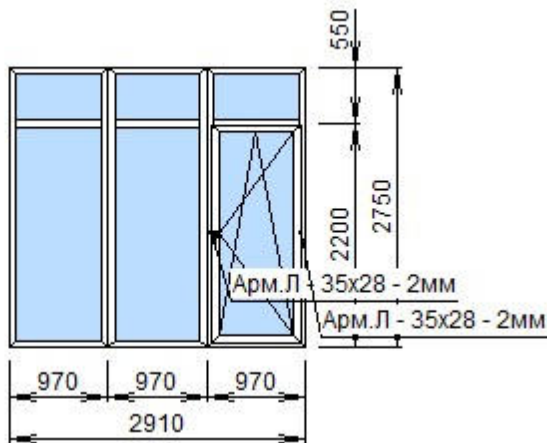
Площадь: **3,57 кв.м.**
 Контуров в изд.: **1 шт.**
 Колич.изделий: **1 шт.**

Цена без скидки: 33749 руб
Цена со скидкой: 23624 руб

Прим.:

Si Favorit Пов.-отк:	.	Балк. защелка:	Нет
Блокиратор :	Нет	Важное Примечание!!!:	Нет
Вклейка СП:	Без вклейки	Детский замок:	нет
Дренажные отверстия:	Есть	Заглушка паза штап.:	Нет
Колп. водоотвода:	По умолчанию	Напр.открывания:	Правое
Обновление ПО:	от 18.01.2022	Подставочный профиль:	с ПСУЛ и капинос.
Попереч.М/С Окон:	Нет	Соединитель импоста:	Металлический
Ступенчатый пров.:	Нет	Тип Уплотнения:	EPDM
Тип Армир. рама:	П-образное	Толщина Армирования:	Толщина 1,5 мм
Упаковка:	Пленка	Цвет декор.фурн.:	Белый
Цвет уплот. 2:	Как основной	Цвет уплотнения:	Черный
тип ручки:	Ручка внутр.		

Изд.№7 **Вид со стороны открывания!**



Цвет: ***Бел./LG Уг.Серый**

1. **REHAU** REHAU 50551000.21
 1.3 **Grazio 70мм** REHAU 50560000.21
Окно 70мм REHAU 50570000.21
 4x14x4x14x4,

Площадь: **8,00 кв.м.**

Контуров в изд.: **3 шт.**

Колич.изделий: **1 шт.**

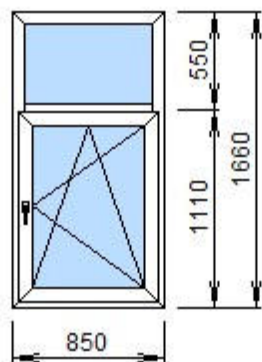
Цена без скидки: 77906 руб

Цена со скидкой: 54534 руб

Прим.:

Si Favorit Пов.-отк:	.	Блокиратор :	Нет
Важное Примечание!!!:	Нет	Вклейка СП:	Без вклейки
Детский замок:	нет	Дренажные отверстия:	Есть
Заглушка паза штап.:	Нет	Колп. водоотвода:	По умолчанию
Напр.открывания:	Правое	Обновление ПО:	от 18.01.2022
Подставочный профиль:	с ПСУЛ и капинос.	Попереч.М/С Окон:	Нет
Соединитель импоста:	Металлический	Ступенчатый пров.:	Нет
Тип Уплотнения:	EPDM	Тип Армир. рама:	П- образное
Толщина Армирования:	Толщина 1,5 мм	Упаковка:	Пленка
Цвет декор.фурн.:	Белый	Цвет уплот. 2:	Как основной
Цвет уплотнения:	Черный	балк. защелка:	Siegenia
тип ручки:	Ручка внутр.		

Изд.№8 **Вид со стороны открывания!**



Цвет: ***Бел./LG Уг.Серый**

1. **REHAU** REHAU 50551000.21
 1.3 **Grazio 70мм** REHAU 50560000.21
Окно 70мм REHAU 50570000.21
 4x14x4x14x4,

Площадь: **1,41 кв.м.**

Контуров в изд.: **1 шт.**

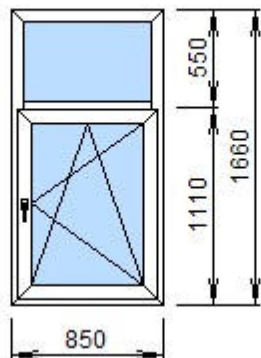
Колич.изделий: **1 шт.**

Цена без скидки: 19948 руб

Цена со скидкой: 13964 руб

Прим.:

Si Favorit Пов.-отк:	.	Балк. защелка:	Нет
Блокиратор :	Нет	Важное Примечание!!!:	Нет
Вклейка СП:	Без вклейки	Детский замок:	нет
Дренажные отверстия:	Есть	Заглушка паза штап.:	Нет
Колп. водоотвода:	По умолчанию	Напр.открывания:	Правое
Обновление ПО:	от 18.01.2022	Подставочный профиль:	с ПСУЛ и капинос.
Попереч.М/С Окон:	Нет	Соединитель импоста:	Металлический
Ступенчатый пров.:	Нет	Тип Уплотнения:	EPDM
Тип Армир. рама:	П- образное	Толщина Армирования:	Толщина 1,5 мм
Упаковка:	Пленка	Цвет декор.фурн.:	Белый
Цвет уплот. 2:	Как основной	Цвет уплотнения:	Черный
тип ручки:	Ручка внутр.		

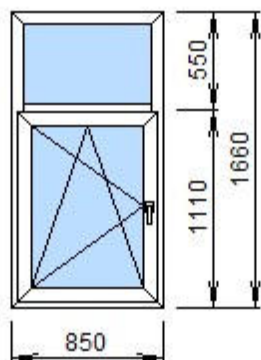
Цвет: ***Бел./LG Уг.Серый**

1. **REHAU** REHAU 50551000.21
 1.3 **Grazio 70мм** REHAU 50560000.21
Окно 70мм REHAU 50570000.21
 4x14x4x14x4,

Площадь: **1,41 кв.м.**Контуров в изд.: **1 шт.**Колич.изделий: **1 шт.****Цена без скидки: 19948 руб****Цена со скидкой: 13964 руб**

Прим.:

Si Favorit Пов.-отк:	.	Балк. защелка:	Нет
Блокиратор :	Нет	Важное Примечание!!!:	Нет
Вклейка СП:	Без вклейки	Детский замок:	нет
Дренажные отверстия:	Есть	Заглушка паза штап.	Нет
Колп. водоотвода:	По умолчанию	Напр.открывания:	Правое
Обновление ПО:	от 18.01.2022	Подставочный профиль:	с ПСУЛ и капинос.
Попереч.М/С Окон:	Нет	Соединитель импоста:	Металлический
Ступенчатый пров.:	Нет	Тип Уплотнения:	EPDM
Тип Армир. рама:	П- образное	Толщина Армирования:	Толщина 1,5 мм
Упаковка:	Пленка	Цвет декор.фурн.:	Белый
Цвет уплот. 2:	Как основной	Цвет уплотнения:	Черный
тип ручки:	Ручка внутр.		

Цвет: ***Бел./LG Уг.Серый**

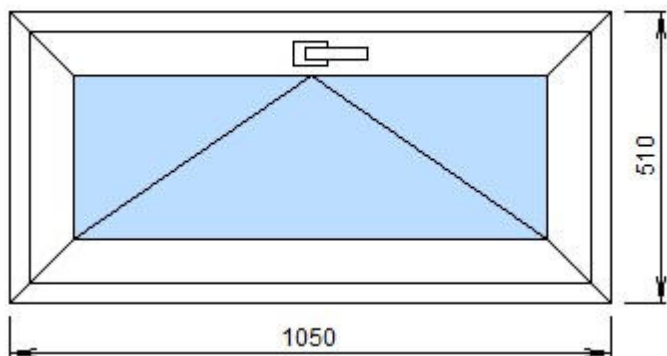
1. **REHAU** REHAU 50551000.21
 1.3 **Grazio 70мм** REHAU 50560000.21
Окно 70мм REHAU 50570000.21
 4x14x4x14x4,

Площадь: **1,41 кв.м.**Контуров в изд.: **1 шт.**Колич.изделий: **1 шт.****Цена без скидки: 19948 руб****Цена со скидкой: 13964 руб**

Прим.:

Si Favorit Пов.-отк:	.	Балк. защелка:	Нет
Блокиратор :	Нет	Важное Примечание!!!:	Нет
Вклейка СП:	Без вклейки	Детский замок:	нет
Дренажные отверстия:	Есть	Заглушка паза штап.	Нет
Колп. водоотвода:	По умолчанию	Напр.открывания:	Левое
Обновление ПО:	от 18.01.2022	Подставочный профиль:	с ПСУЛ и капинос.
Попереч.М/С Окон:	Нет	Соединитель импоста:	Металлический
Ступенчатый пров.:	Нет	Тип Уплотнения:	EPDM
Тип Армир. рама:	П- образное	Толщина Армирования:	Толщина 1,5 мм
Упаковка:	Пленка	Цвет декор.фурн.:	Белый
Цвет уплот. 2:	Как основной	Цвет уплотнения:	Черный
тип ручки:	Ручка внутр.		

Изд.№11 **Вид со стороны открывания!**



Цвет: ***Бел./LG Уг.Серый**

1. **REHAU** REHAU 50551000.21
 1.3 **Grazio 70мм** REHAU 50570000.21
Окно 70мм 4x14x4x14x4,

Площадь: **0,54 кв.м.**

Контуров в изд.: **1 шт.**

Колич.изделий: **1 шт.**

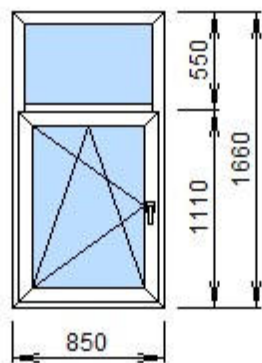
Цена без скидки: 13304 руб

Цена со скидкой: 9313 руб

Прим.:

Si Favorit Фрамуга:	.	Важное Примечание!!!:	Нет
Вклейка СП:	Без вклейки	Дренажные отверстия:	Есть
Заглушка паза штап.:	Нет	Колп. водоотвода:	По умолчанию
Обновление ПО:	от 18.01.2022	Подставочный профиль:	с ПСУЛ и капинос.
Попереч.М/С Окон:	Нет	Соединитель импоста:	Металлический
Тип Уплотнения:	EPDM	Тип Армир. рама:	П- образное
Тип ср.прижима :	скрытый	Толщина Армирования:	Толщина 1,5 мм
Упаковка:	Пленка	Цвет декор.фурн.:	Белый
Цвет уплот. 2:	Как основной	Цвет уплотнения:	Черный
тип ручки:	Ручка внутр.		

Изд.№12 **Вид со стороны открывания!**



Цвет: ***Бел./LG Уг.Серый**

1. **REHAU** REHAU 50551000.21
 1.3 **Grazio 70мм** REHAU 50560000.21
Окно 70мм REHAU 50570000.21
 4x14x4x14x4,

Площадь: **1,41 кв.м.**

Контуров в изд.: **1 шт.**

Колич.изделий: **1 шт.**

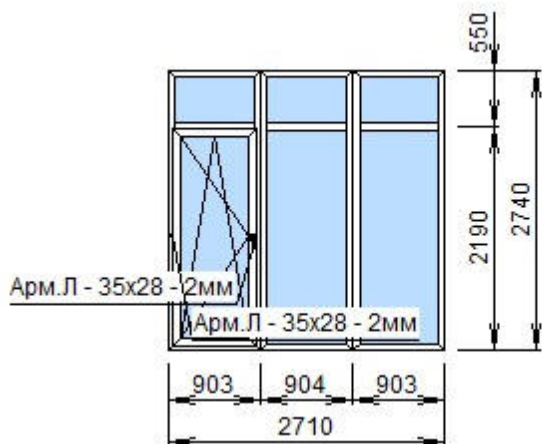
Цена без скидки: 19948 руб

Цена со скидкой: 13964 руб

Прим.:

Si Favorit Пов.-отк:	.	Балк. защелка:	Нет
Блокиратор :	Нет	Важное Примечание!!!:	Нет
Вклейка СП:	Без вклейки	Детский замок:	нет
Дренажные отверстия:	Есть	Заглушка паза штап.:	Нет
Колп. водоотвода:	По умолчанию	Напр.открывания:	Левое
Обновление ПО:	от 18.01.2022	Подставочный профиль:	с ПСУЛ и капинос.
Попереч.М/С Окон:	Нет	Соединитель импоста:	Металлический
Ступенчатый пров.:	Нет	Тип Уплотнения:	EPDM
Тип Армир. рама:	П- образное	Толщина Армирования:	Толщина 1,5 мм
Упаковка:	Пленка	Цвет декор.фурн.:	Белый
Цвет уплот. 2:	Как основной	Цвет уплотнения:	Черный
тип ручки:	Ручка внутр.		

Изд.№13 **Вид со стороны открывания!**



Цвет: ***Бел./LG Уг.Серый**

1. **REHAU** REHAU 50551000.21
 1.3 **Grazio 70мм** REHAU 50560000.21
Окно 70мм REHAU 50570000.21
 4x14x4x14x4,

Площадь: **7,43 кв.м.**

Контуров в изд.: **3 шт.**

Колич.изделий: **1 шт.**

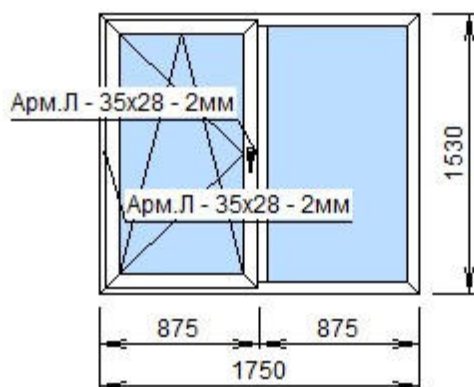
Цена без скидки: 74406 руб

Цена со скидкой: 52084 руб

Прим.:

Si Favorit Пов.-отк:	.	Блокиратор :	Нет
Важное Примечание!!!:	Нет	Вклейка СП:	Без вклейки
Детский замок:	нет	Дренажные отверстия:	Есть
Заглушка паза штап.:	Нет	Колп. водоотвода:	По умолчанию
Напр.открывания:	Левое	Обновление ПО:	от 18.01.2022
Подставочный профиль:	с ПСУЛ и капинос.	Попереч.М/С Окон:	Нет
Соединитель импоста:	Металлический	Ступенчатый пров.:	Нет
Тип Уплотнения:	EPDM	Тип Армир. рама:	П- образное
Толщина Армирования:	Толщина 1,5 мм	Упаковка:	Пленка
Цвет декор.фурн.:	Белый	Цвет уплот. 2:	Как основной
Цвет уплотнения:	Черный	балк. защелка:	Siegenia
тип ручки:	Ручка внутр.		

Изд.№14 **Вид со стороны открывания!**



Цвет: ***Бел./LG Уг.Серый**

1. **REHAU** REHAU 50551000.21
 1.3 **Grazio 70мм** REHAU 50560000.21
Окно 70мм REHAU 50570000.21
 4x14x4x14x4,

Площадь: **2,68 кв.м.**

Контуров в изд.: **1 шт.**

Колич.изделий: **1 шт.**

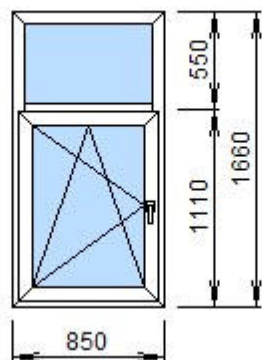
Цена без скидки: 29095 руб

Цена со скидкой: 20367 руб

Прим.:

Si Favorit Пов.-отк:	.	Балк. защелка:	Нет
Блокиратор :	Нет	Важное Примечание!!!:	Нет
Вклейка СП:	Без вклейки	Детский замок:	нет
Дренажные отверстия:	Есть	Заглушка паза штап.:	Нет
Колп. водоотвода:	По умолчанию	Напр.открывания:	Левое
Обновление ПО:	от 18.01.2022	Подставочный профиль:	с ПСУЛ и капинос.
Попереч.М/С Окон:	Нет	Соединитель импоста:	Металлический
Ступенчатый пров.:	Нет	Тип Уплотнения:	EPDM
Тип Армир. рама:	П- образное	Толщина Армирования:	Толщина 1,5 мм
Упаковка:	Пленка	Цвет декор.фурн.:	Белый
Цвет уплот. 2:	Как основной	Цвет уплотнения:	Черный
тип ручки:	Ручка внутр.		

Изд.№17 **Вид со стороны открывания!**



Цвет: ***Бел./LG Уг.Серый**

1. **REHAU** REHAU 50551000.21
 1.3 **Grazio 70мм** REHAU 50560000.21
Окно 70мм REHAU 50570000.21
 4x14x4x14x4,

Площадь: **1,41 кв.м.**

Контуров в изд.: **1 шт.**

Колич.изделий: **1 шт.**

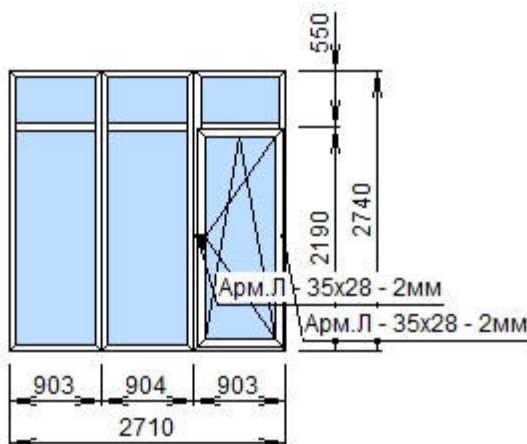
Цена без скидки: 19948 руб

Цена со скидкой: 13964 руб

Прим.:

Si Favorit Пов.-отк:	.	Балк. защелка:	Нет
Блокиратор :	Нет	Важное Примечание!!!:	Нет
Вклейка СП:	Без вклейки	Детский замок:	нет
Дренажные отверстия:	Есть	Заглушка паза штап.	Нет
Колп. водоотвода:	По умолчанию	Напр.открывания:	Левое
Обновление ПО:	от 18.01.2022	Подставочный профиль:	с ПСУЛ и капинос.
Попереч.М/С Окон:	Нет	Соединитель импоста:	Металлический
Ступенчатый пров.:	Нет	Тип Уплотнения:	EPDM
Тип Армир. рама:	П- образное	Толщина Армирования:	Толщина 1,5 мм
Упаковка:	Пленка	Цвет декор.фурн.:	Белый
Цвет уплот. 2:	Как основной	Цвет уплотнения:	Черный
тип ручки:	Ручка внутр.		

Изд.№18 **Вид со стороны открывания!**



Цвет: ***Бел./LG Уг.Серый**

1. **REHAU** REHAU 50551000.21
 1.3 **Grazio 70мм** REHAU 50560000.21
Окно 70мм REHAU 50570000.21
 4x14x4x14x4,

Площадь: **7,43 кв.м.**

Контуров в изд.: **3 шт.**

Колич.изделий: **1 шт.**

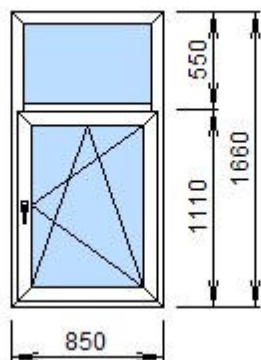
Цена без скидки: 73948 руб

Цена со скидкой: 51764 руб

Прим.:

Si Favorit Пов.-отк:	.	Блокиратор :	Нет
Важное Примечание!!!:	Нет	Вклейка СП:	Без вклейки
Детский замок:	нет	Дренажные отверстия:	Есть
Заглушка паза штап.:	Нет	Колп. водоотвода:	По умолчанию
Напр.открывания:	Правое	Обновление ПО:	от 18.01.2022
Подставочный профиль:	с ПСУЛ и капинос.	Попереч.М/С Окон:	Нет
Соединитель импоста:	Металлический	Ступенчатый пров.:	Нет
Тип Уплотнения:	EPDM	Тип Армир. рама:	П- образное
Толщина Армирования:	Толщина 1,5 мм	Упаковка:	Пленка
Цвет декор.фурн.:	Белый	Цвет уплот. 2:	Как основной
Цвет уплотнения:	Черный	балк. защелка:	Магнитная
тип ручки:	Ручка внутр.		

Изд.№20 **Вид со стороны открывания!**



Цвет: ***Бел./LG Уг.Серый**

1. **REHAU** REHAU 50551000.21
 1.3 **Grazio 70мм** REHAU 50560000.21
Окно 70мм REHAU 50570000.21
 4x14x4x14x4,

Площадь: **1,41 кв.м.**

Контуров в изд.: **1 шт.**

Колич.изделий: **1 шт.**

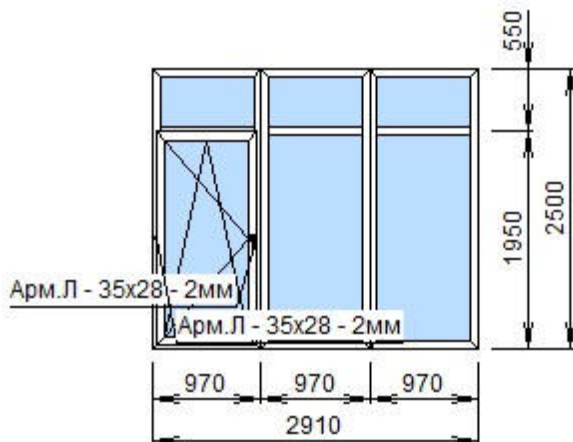
Цена без скидки: 20313 руб

Цена со скидкой: 14219 руб

Прим.:

Si Favorit Пов.-отк:	.	Балк. защелка:	Нет
Блокиратор :	Нет	Важное Примечание!!!:	Нет
Вклейка СП:	Без вклейки	Детский замок:	нет
Дренажные отверстия:	Есть	Заглушка паза штап.	Нет
Колп. водоотвода:	По умолчанию	Напр.открывания:	Правое
Обновление ПО:	от 18.01.2022	Подставочный профиль:	с ПСУЛ и капинос.
Попереч.М/С Окон:	Нет	Соединитель импоста:	Металлический
Ступенчатый пров.:	Нет	Тип Уплотнения:	RAUCELL
Тип Армир. рама:	П- образное	Толщина Армирования:	Толщина 1,5 мм
Упаковка:	Пленка	Цвет декор.фурн.:	Белый
Цвет уплот. 2:	Как основной	Цвет уплотнения:	Черный
тип ручки:	Ручка внутр.		

Изд.№21 **Вид со стороны открывания!**



Цвет: ***Бел./LG Уг.Серый**

1. **REHAU** REHAU 50551000.21
 1.3 **Grazio 70мм** REHAU 50560000.21
Окно 70мм REHAU 50570000.21
 4x14x4x14x4,

Площадь: **7,28 кв.м.**

Контуров в изд.: **3 шт.**

Колич.изделий: **1 шт.**

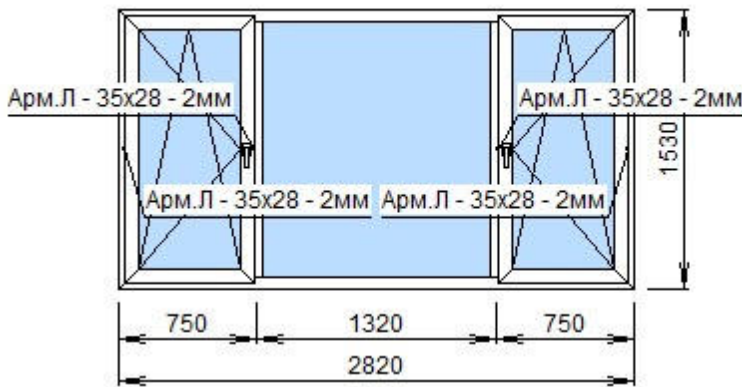
Цена без скидки: 72446 руб

Цена со скидкой: 50712 руб

Прим.:

Si Favorit Пов.-отк:	.	Блокиратор :	Нет
Важное Примечание!!!:	Нет	Вклейка СП:	Без вклейки
Детский замок:	нет	Дренажные отверстия:	Есть
Заглушка паза штап.:	Нет	Колп. водоотвода:	По умолчанию
Напр.открывания:	Левое	Обновление ПО:	от 18.01.2022
Подставочный профиль:	с ПСУЛ и капинос.	Попереч.М/С Окон:	Нет
Соединитель импоста:	Металлический	Ступенчатый пров.:	Нет
Тип Уплотнения:	EPDM	Тип Армир. рама:	П- образное
Толщина Армирования:	Толщина 1,5 мм	Упаковка:	Пленка
Цвет декор.фурн.:	Белый	Цвет уплот. 2:	Как основной
Цвет уплотнения:	Черный	балк. защелка:	Siegenia
тип ручки:	Ручка внутр.		

Изд.№22 **Вид со стороны открывания!**



Цвет: ***Бел./LG Уг.Серый**

1. **REHAU** REHAU 50551000.21
 1.3 **Grazio 70мм** REHAU 50560000.21
Окно 70мм REHAU 50570000.21
 4x14x4x14x4,

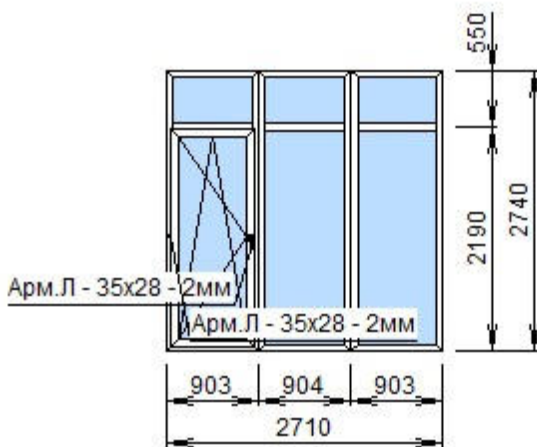
Площадь: **4,31 кв.м.**
 Контуров в изд.: **1 шт.**
 Колич.изделий: **1 шт.**

Цена без скидки: 48323 руб
Цена со скидкой: 33826 руб

Прим.:

Si Favorit Пов.-отк:	.	Балк. защелка:	Нет
Блокиратор :	Нет	Важное Примечание!!!:	Нет
Вклейка СП:	Без вклейки	Детский замок:	нет
Дренажные отверстия:	Есть	Заглушка паза штап.:	Нет
Колп. водоотвода:	По умолчанию	Напр.открывания:	Левое
Напр.открывания:	Правое	Обновление ПО:	от 18.01.2022
Подставочный профиль:	с ПСУЛ и капинос.	Попереч.М/С Окон:	Нет
Соединитель импоста:	Металлический	Ступенчатый пров.:	Нет
Тип Уплотнения:	EPDM	Тип Армир. рама:	П- образное
Толщина Армирования:	Толщина 1,5 мм	Упаковка:	Пленка
Цвет декор.фурн.:	Белый	Цвет уплот. 2:	Как основной
Цвет уплотнения:	Черный	тип ручки:	Ручка внутр.

Изд.№23 **Вид со стороны открывания!**



Цвет: ***Бел./LG Уг.Серый**

1. **REHAU** REHAU 50551000.21
 1.3 **Grazio 70мм** REHAU 50560000.21
Окно 70мм REHAU 50570000.21
 4x14x4x14x4,

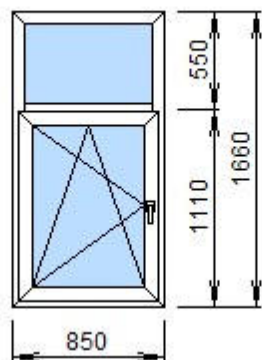
Площадь: **7,43 кв.м.**
 Контуров в изд.: **3 шт.**
 Колич.изделий: **1 шт.**

Цена без скидки: 74406 руб
Цена со скидкой: 52084 руб

Прим.:

Si Favorit Пов.-отк:	.	Блокиратор :	Нет
Важное Примечание!!!:	Нет	Вклейка СП:	Без вклейки
Детский замок:	нет	Дренажные отверстия:	Есть
Заглушка паза штап.:	Нет	Колп. водоотвода:	По умолчанию
Напр.открывания:	Левое	Обновление ПО:	от 18.01.2022
Подставочный профиль:	с ПСУЛ и капинос.	Попереч.М/С Окон:	Нет
Соединитель импоста:	Металлический	Ступенчатый пров.:	Нет
Тип Уплотнения:	EPDM	Тип Армир. рама:	П- образное
Толщина Армирования:	Толщина 1,5 мм	Упаковка:	Пленка
Цвет декор.фурн.:	Белый	Цвет уплот. 2:	Как основной
Цвет уплотнения:	Черный	балк. защелка:	Siegenia
тип ручки:	Ручка внутр.		

Изд.№24 **Вид со стороны открывания!**



Цвет: ***Бел./LG Уг.Серый**

1. **REHAU** REHAU 50551000.21
 1.3 **Grazio 70мм** REHAU 50560000.21
Окно 70мм REHAU 50570000.21
 4x14x4x14x4,

Площадь: **1,41 кв.м.**

Контуров в изд.: **1 шт.**

Колич.изделий: **1 шт.**

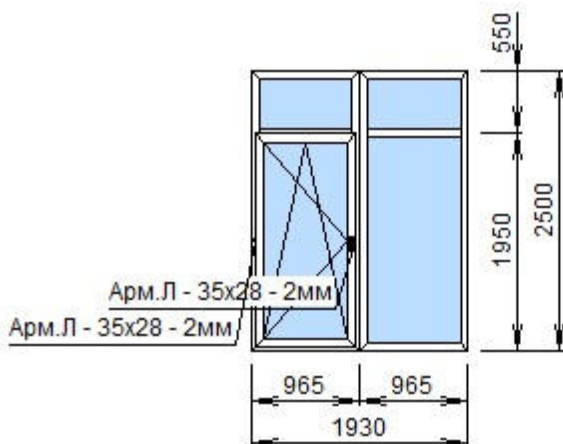
Цена без скидки: 19948 руб

Цена со скидкой: 13964 руб

Прим.:

Si Favorit Пов.-отк:	.	Балк. защелка:	Нет
Блокиратор :	Нет	Важное Примечание!!!:	Нет
Вклейка СП:	Без вклейки	Детский замок:	нет
Дренажные отверстия:	Есть	Заглушка паза штап.	Нет
Колп. водоотвода:	По умолчанию	Напр.открывания:	Левое
Обновление ПО:	от 18.01.2022	Подставочный профиль:	с ПСУЛ и капинос.
Попереч.М/С Окон:	Нет	Соединитель импоста:	Металлический
Ступенчатый пров.:	Нет	Тип Уплотнения:	EPDM
Тип Армир. рама:	П- образное	Толщина Армирования:	Толщина 1,5 мм
Упаковка:	Пленка	Цвет декор.фурн.:	Белый
Цвет уплот. 2:	Как основной	Цвет уплотнения:	Черный
тип ручки:	Ручка внутр.		

Изд.№25 **Вид со стороны открывания!**



Цвет: ***Бел./LG Уг.Серый**

1. **REHAU** REHAU 50551000.21
 1.3 **Grazio 70мм** REHAU 50560000.21
Окно 70мм REHAU 50570000.21
 4x14x4x14x4,

Площадь: **4,83 кв.м.**

Контуров в изд.: **2 шт.**

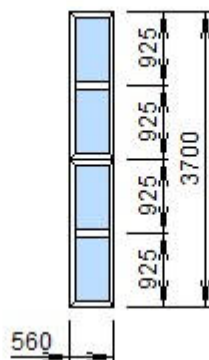
Колич.изделий: **1 шт.**

Цена без скидки: 51517 руб

Цена со скидкой: 36060 руб

Прим.:

Si Favorit Пов.-отк:	.	Блокиратор :	Нет
Важное Примечание!!!:	Нет	Вклейка СП:	Без вклейки
Детский замок:	нет	Дренажные отверстия:	Есть
Заглушка паза штап.:	Нет	Колп. водоотвода:	По умолчанию
Напр.открывания:	Левое	Обновление ПО:	от 18.01.2022
Подставочный профиль:	с ПСУЛ и капинос.	Попереч.М/С Окон:	Нет
Соединитель импоста:	Металлический	Ступенчатый пров.:	Нет
Тип Уплотнения:	EPDM	Тип Армир. рама:	П- образное
Толщина Армирования:	Толщина 1,5 мм	Упаковка:	Пленка
Цвет декор.фурн.:	Белый	Цвет уплот. 2:	Как основной
Цвет уплотнения:	Черный	балк. защелка:	Магнитная
тип ручки:	Ручка внутр.		

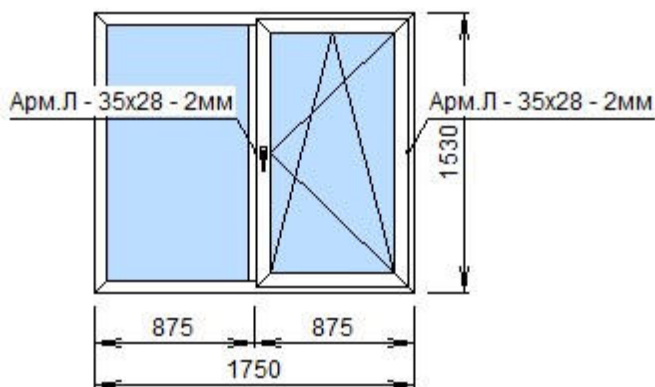
Цвет: ***Бел./LG Уз.Серый**

1. REHAU REHAU 50551000.21
 1.3 Grazio 70мм REHAU 50560000.21
 Окно 70мм 4x14x4x14x4,

Площадь: **2,07 кв.м.**Контуров в изд.: **2 шт.**Колич.изделий: **1 шт.****Цена без скидки: 21740 руб****Цена со скидкой: 15218 руб**

Прим.:

Важное Примечание!!!:	Нет	Дренажные отверстия:	Есть
Заглушка паза штап.:	Нет	Колп. водоотвода:	По умолчанию
Обновление ПО:	от 18.01.2022	Подставочный профиль:	с ПСУЛ и капинос.
Попереч.М/С Окон:	Нет	Соединитель импоста:	Металлический
Тип Уплотнения:	EPDM	Тип Армир. рама:	П- образное
Толщина Армирования:	Толщина 1,5 мм	Упаковка:	Пленка
Цвет уплот. 2:	Как основной	Цвет уплотнения:	Черный

Цвет: ***Бел./LG Уз.Серый**

1. REHAU REHAU 50551000.21
 1.3 Grazio 70мм REHAU 50560000.21
 Окно 70мм REHAU 50570000.21
 4x14x4x14x4,

Площадь: **2,68 кв.м.**Контуров в изд.: **1 шт.**Колич.изделий: **1 шт.****Цена без скидки: 29095 руб****Цена со скидкой: 20367 руб**

Прим.:

Si Favorit Пов.-отк:	.	Балк. защелка:	Нет
Блокиратор :	Нет	Важное Примечание!!!:	Нет
Вклейка СП:	Без вклейки	Детский замок:	нет
Дренажные отверстия:	Есть	Заглушка паза штап.:	Нет
Колп. водоотвода:	По умолчанию	Напр.открывания:	Правое
Обновление ПО:	от 18.01.2022	Подставочный профиль:	с ПСУЛ и капинос.
Попереч.М/С Окон:	Нет	Соединитель импоста:	Металлический
Ступенчатый пров.:	Нет	Тип Уплотнения:	EPDM
Тип Армир. рама:	П- образное	Толщина Армирования:	Толщина 1,5 мм
Упаковка:	Пленка	Цвет декор.фурн.:	Белый
Цвет уплот. 2:	Как основной	Цвет уплотнения:	Черный
тип ручки:	Ручка внутр.		

Доставка	3000 руб	1	3000 руб
монтаж конструкций	199100 руб	1	199100 руб
монтаж отливов	19980 руб	1	19980 руб
ручка аналог Рото Свинг 25 штук	4250 руб	1	4250 руб
усилители 8 хлыстов с металлом ламинация	46762 руб	1	46762 руб

Общее количество изделий: 26 шт.
Общая площадь изделий: 99,55 кв.м.

Итого:	за изделия:	1056451
	за аксессуары:	15764
	за работы:	273092
	Стоимость:	1345307 руб
	Итого со скидкой:	1023643 руб

Общая скидка: 0%

Дополнительные скидки: На аксессуары: 30% На изделия: 30%

Заказчик уведомлен о том, что согласно ГОСТу 23166-99 «Блоки оконные. Общие технические условия» для обеспечения безопасности, в целях предотвращения травматизма и возможности выпадения детей из окон в детских школьных, дошкольных учреждениях, а так же в жилых домах, блоки оконные должны быть укомплектованы замками безопасности (пункт 5.18 ГОСТа 23166-99

«Блоки оконные. Общие технические условия». При отказе Заказчика от укомплектования оконного блока замком безопасности Заказчик принимает на себя все последствия такого отказа.

Внимание! Подписывая заказ, Вы тем самым подтверждаете КОНФИГУРАЦИЮ, КОМПЛЕКТАЦИЮ и ВСЕ РАЗМЕРЫ заказываемых изделий. Убедитесь, что все ваши пожелания учтены. Все предварительные договоренности, не отраженные в заказе, считаются недействительными. Впоследствии претензии по вышеперечисленным параметрам приниматься не будут. В случае расторжения договора после выплаты аванса и начала работ, все понесенные затраты удерживаются из суммы аванса.

ВНИМАНИЕ! С 15.06.2019 вступили в силу изменения свода правил СП 50.13330.2012 "Тепловая защита зданий".

Приведённое сопротивление теплопередаче не должно быть ниже рассчитанного для региона, где планируется установка заказываемых конструкций.

С условиями и размерами согласен _____ / _____

Менеджер _____ / _____ (Расчет действителен в течение 3 дней)

УВЕДОМЛЕНИЕ

1. Для проектирования и изготовления светопрозрачных конструкций, обеспечивающих их соответствие строительным нормам (СП) и соответствующих ГОСТов, Покупатель (Заказчик) обязан предоставить Техническое задание (Проект остекления) с указанием эксплуатационных требований (высота расположения конструкции, взломостойкость, требования по огнестойкости и т.п.) и технических характеристик (требуемое приведённое сопротивление теплопередаче, требуемый уровень звукоизоляции и т.д.)

2. При отсутствии Технического задания (Проекта остекления), Поставщик не может гарантировать соответствие изготовленных конструкций требованиям Федерального закона №384 гл.2 ст.7 и нормативным документам, обеспечивающим на обязательной или добровольной основе, выполнение этого закона.

3. Поставщик уведомляет Покупателя, что при установке конструкций без ТЗ (ПО) возможны следующие негативные последствия, которые могут сделать конструкцию непригодной или частично непригодной к дальнейшей эксплуатации:

Повышенные теплопотери через конструкцию или её элементы из-за неправильно выбранной формулы остекления и характеристик профильной системы;

Превышение величины допустимой деформации импостов ($L/300 \leq 8$ мм);

Превышенные линейные деформации рам и створок крупногабаритных и ламинированных конструкций;

Линзевание (слипание) стёкол в стеклопакете;

Разрушение стеклопакетов из-за повышенной деформации конструкции;

Разрушение стеклопакетов не упрочнённых или не закалённых, при применении стёкол с коэффициентом поглощения солнечной энергии (излучения) превышающим 50%

4. Данные недостатки не будут являться гарантийным случаем. Все претензии третьих лиц, касающиеся указанных изделий, Покупатель разрешает самостоятельно и за свой счет.

5. Поставщик уведомляет Покупателя, что при перевозке не габаритных изделий, размеры которых превышают высоту более 2650 мм, ширину более 2800 мм, возможны повреждения, а именно: трещины, сколы. Недостатки появившиеся в следствии перевозки не габаритных изделий не принимаются.

6. Заказчик уведомлен о том, что согласно СП 50.13330.2012 «СНиП 23-02-2003 Тепловая защита зданий» для светопрозрачных ограждающих конструкций установлены следующие значения требуемого приведённого сопротивления теплопередаче:

- для жилых и общественных зданий от 0,70 до 0,73 м²°С/Вт, в зависимости от региона РФ;

- для лечебных, дошкольных и общеобразовательных учреждений от 0,58 до 0,63 м²°С/Вт, в зависимости от региона РФ;

- для производственных зданий от 0,31 до 0,33 м²°С/Вт, в зависимости от региона РФ;

При заказе (или выборе) Заказчиком конфигурации и комплектации светопрозрачных ограждающих конструкций, не обеспечивающих соответствие приведённого сопротивления теплопередаче требуемым нормативным значениям, Заказчик принимает на себя все последствия такого выбора (в том числе повышенные теплопотери через конструкцию или её элементы).

Покупатель ознакомлен с текстом настоящего уведомления, смысл уведомления понятен.

Покупатель согласен с положениями настоящего уведомления.

_____ / _____

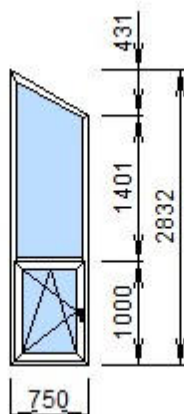
Клиент: третий этаж

Расчет от: 02.03.2022

Адрес:

Телефон:

Изд.№1 Вид со стороны открывания!



Цвет: *Бел./LG Уг.Серый

1. REHAU REHAU 50551000.21
 1.3 Grazio 70мм REHAU 50560000.21
 Окно 70мм REHAU 50570000.21
 4x14x4x14x4,

Площадь: 1,96 кв.м.

Контуров в изд.: 1 шт.

Колич.изделий: 1 шт.

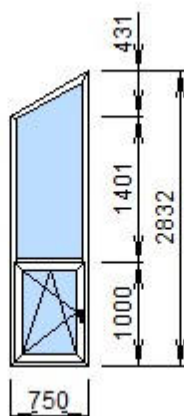
Цена без скидки: 38261 руб

Цена со скидкой: 26783 руб

Прим.:

Si Favorit Пов.-отк:	.	Балк. защелка:	Нет
Блокиратор :	Нет	Важное Примечание!!!:	Нет
Вклейка СП:	Без вклейки	Детский замок:	нет
Дренажные отверстия:	Есть	Заглушка паза штап.:	Нет
Колп. водоотвода:	По умолчанию	Напр.открывания:	Левое
Обновление ПО:	от 29.03.2022	Подставочный профиль:	с ПСУЛ и капинос.
Попереч.М/С Окон:	Нет	Соединитель импоста:	Металлический
Ступенчатый пров.:	Нет	Тип Уплотнения:	EPDM
Тип Армир. рама:	П-образное	Толщина Армирования:	2,0 мм
Упаковка:	Пленка	Цвет декор.фурн.:	Белый
Цвет уплот. 2:	Как основной	Цвет уплотнения:	Черный
тип ручки:	Ручка внутри.		
Отлив New. 200 мм	Отлив стандартный 200 мм	(2шт. (1,0000))	Окрашенный 2,0000 м.
Отлив New. 200 мм	Отлив стандартный 200 мм	(4шт. (3,0000))	Окрашенный 12,0000 м.

Изд.№2 Вид со стороны открывания!



Цвет: *Бел./LG Уг.Серый

1. REHAU REHAU 50551000.21
 1.3 Grazio 70мм REHAU 50560000.21
 Окно 70мм REHAU 50570000.21
 4x14x4x14x4,

Площадь: 1,96 кв.м.

Контуров в изд.: 1 шт.

Колич.изделий: 1 шт.

Цена без скидки: 38191 руб

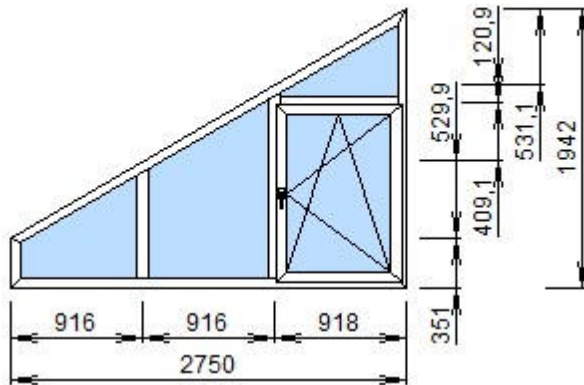
Цена со скидкой: 26734 руб

Прим.:

Si Favorit Пов.-отк:	.	Балк. защелка:	Нет
Блокиратор :	Нет	Важное Примечание!!!:	Нет
Вклейка СП:	Без вклейки	Детский замок:	нет
Дренажные отверстия:	Есть	Заглушка паза штап.:	Нет
Колп. водоотвода:	По умолчанию	Напр.открывания:	Левое
Обновление ПО:	от 29.03.2022	Подставочный профиль:	с ПСУЛ и капинос.
Попереч.М/С Окон:	Нет	Соединитель импоста:	Металлический
Ступенчатый пров.:	Нет	Тип Уплотнения:	EPDM

Тип Армир. рама:	П-образное	Толщина Армирования:	2,0 мм
Упаковка:	Пленка	Цвет декор.фурн.:	Белый
Цвет уплот. 2:	Как основной	Цвет уплотнения:	Черный
тип ручки:	Ручка внутр.		

Изд.№4 **Вид со стороны открывания!**



Цвет: ***Бел./LG Уг.Серый**

1. **REHAU** REHAU 50551000.21
1.3 **Grazio 70мм** REHAU 50560000.21
Окно 70мм REHAU 50570000.21
4x14x4x14x4,

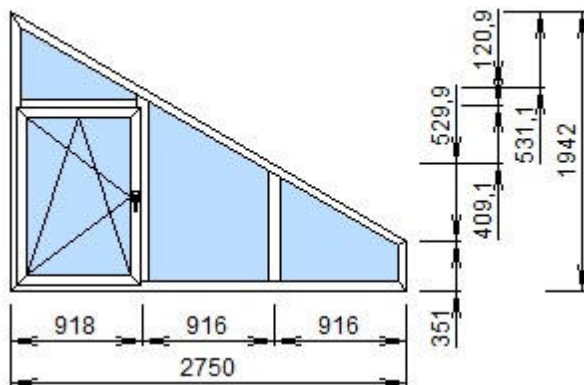
Площадь: **3,15 кв.м.**
Контуров в изд.: **1 шт.**
Колич.изделий: **1 шт.**

Цена без скидки: 57191 руб
Цена со скидкой: 40034 руб

Прим.:

Si Favorit Пов.-отк:	.	Балк. защелка:	Нет
Блокиратор :	Нет	Важное Примечание!!!:	Нет
Вклейка СП:	Без вклейки	Детский замок:	нет
Дренажные отверстия:	Есть	Заглушка паза штап.:	Нет
Колп. водоотвода:	По умолчанию	Напр.открывания:	Правое
Обновление ПО:	от 29.03.2022	Подставочный профиль:	с ПСУЛ и капинос.
Попереч.М/С Окон:	Нет	Соединитель импоста:	Металлический
Ступенчатый пров.:	Нет	Тип Уплотнения:	EPDM
Тип Армир. рама:	П-образное	Толщина Армирования:	2,0 мм
Упаковка:	Пленка	Цвет декор.фурн.:	Белый
Цвет уплот. 2:	Как основной	Цвет уплотнения:	Черный
тип ручки:	Ручка внутр.		

Изд.№5 **Вид со стороны открывания!**



Цвет: ***Бел./LG Уг.Серый**

1. **REHAU** REHAU 50551000.21
1.3 **Grazio 70мм** REHAU 50560000.21
Окно 70мм REHAU 50570000.21
4x14x4x14x4,

Площадь: **3,15 кв.м.**
Контуров в изд.: **1 шт.**
Колич.изделий: **1 шт.**

Цена без скидки: 57191 руб
Цена со скидкой: 40034 руб

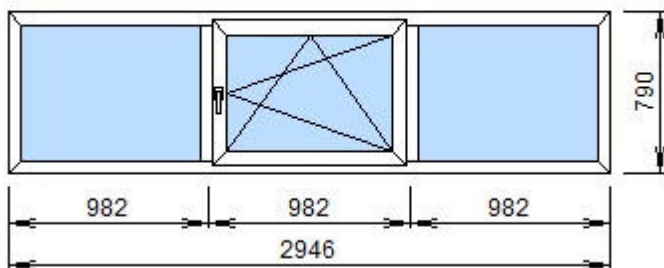
Прим.:

Si Favorit Пов.-отк:	.	Балк. защелка:	Нет
Блокиратор :	Нет	Важное Примечание!!!:	Нет
Вклейка СП:	Без вклейки	Детский замок:	нет
Дренажные отверстия:	Есть	Заглушка паза штап.:	Нет
Колп. водоотвода:	По умолчанию	Напр.открывания:	Левое
Обновление ПО:	от 29.03.2022	Подставочный профиль:	с ПСУЛ и капинос.
Попереч.М/С Окон:	Нет	Соединитель импоста:	Металлический
Ступенчатый пров.:	Нет	Тип Уплотнения:	EPDM
Тип Армир. рама:	П-образное	Толщина Армирования:	2,0 мм
Упаковка:	Пленка	Цвет декор.фурн.:	Белый
Цвет уплот. 2:	Как основной	Цвет уплотнения:	Черный
тип ручки:	Ручка внутр.		

Изд.№6 **Вид со стороны открывания!**

Цвет: ***Бел./LG Уг.Серый**

1. **REHAU** REHAU 50551000.21
 1.3 **Grazio 70мм** REHAU 50560000.21
Окно 70мм REHAU 50570000.21
 4x14x4x14x4,



Площадь: **2,33 кв.м.**

Контуров в изд.: **1 шт.**

Колич.изделий: **1 шт.**

Цена без скидки: 39177 руб

Цена со скидкой: 27424 руб

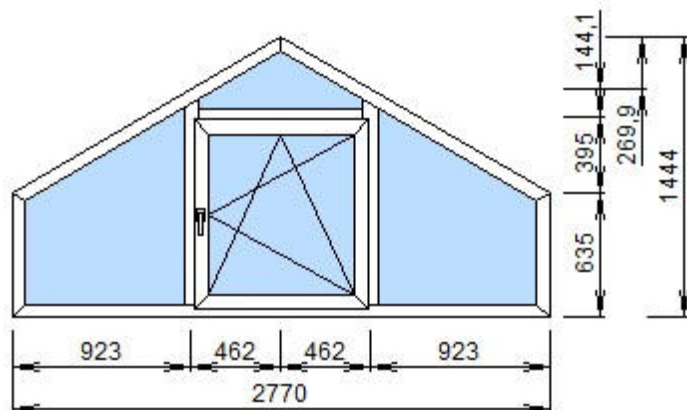
Прим.:

Si TITAN Пов.-отк:	.	Балк. защелка:	Нет
Важное Примечание!!!:	Нет	Вклейка СП:	Без вклейки
Детский замок:	нет	Дренажные отверстия:	Есть
Заглушка паза штап.:	Нет	Колп. водоотвода:	По умолчанию
Напр.открывания:	Правое	Обновление ПО:	от 29.03.2022
Подставочный профиль:	с ПСУЛ и капинос.	Попереч.М/С Окон:	Нет
Соединитель импоста:	Металлический	Ступенчатый пров.:	Многоступ.
Тип Уплотнения:	EPDM	Тип Армир. рама:	П- образное
Толщина Армирования:	2,0 мм	Упаковка:	Пленка
Цвет декор.фурн.:	Белый	Цвет уплот. 2:	Как основной
Цвет уплотнения:	Черный	тип ручки:	Ручка внутр.

Изд.№7 **Вид со стороны открывания!**

Цвет: ***Бел./LG Уг.Серый**

1. **REHAU** REHAU 50551000.21
 1.3 **Grazio 70мм** REHAU 50560000.21
Окно 70мм REHAU 50570000.21
 4x14x4x14x4MF,



Площадь: **2,88 кв.м.**

Контуров в изд.: **1 шт.**

Колич.изделий: **1 шт.**

Цена без скидки: 54884 руб

Цена со скидкой: 38418 руб

Прим.:

Si Favorit Пов.-отк:	.	Балк. защелка:	Нет
Блокиратор :	Нет	Важное Примечание!!!:	Нет
Вклейка СП:	Без вклейки	Детский замок:	нет
Дренажные отверстия:	Есть	Заглушка паза штап.:	Нет
Колп. водоотвода:	По умолчанию	Напр.открывания:	Правое
Обновление ПО:	от 29.03.2022	Подставочный профиль:	с ПСУЛ и капинос.
Попереч.М/С Окон:	Нет	Соединитель импоста:	Металлический
Ступенчатый пров.:	Многоступ.	Тип Уплотнения:	EPDM
Тип Армир. рама:	П- образное	Толщина Армирования:	2,0 мм
Упаковка:	Пленка	Цвет декор.фурн.:	Белый
Цвет уплот. 2:	Как основной	Цвет уплотнения:	Черный
тип ручки:	Ручка внутр.		

Доставка	3000 руб	1	3000 руб
монтаж	30820 руб	1	30820 руб
ручки аналог Рото Свинг	1500 руб	1	1500 руб

Общее количество изделий: 6 шт.
Общая площадь изделий: 15,44 кв.м.

Итого:	за изделия:	284895
	за аксессуары:	9492
	за работы:	35320
	Стоимость:	329707 руб
	Итого со скидкой:	241391 руб

Общая скидка: 0%

Дополнительные скидки: На аксессуары: 30% На изделия: 30%

Заказчик уведомлен о том, что согласно ГОСТу 23166-99 «Блоки оконные. Общие технические условия» для обеспечения безопасности, в целях предотвращения травматизма и возможности выпадения детей из окон в детских школьных, дошкольных учреждениях, а так же в жилых домах, блоки оконные должны быть укомплектованы замками безопасности (пункт 5.18 ГОСТа 23166-99

«Блоки оконные. Общие технические условия». При отказе Заказчика от укомплектования оконного блока замком безопасности Заказчик принимает на себя все последствия такого отказа.

Внимание! Подписывая заказ, Вы тем самым подтверждаете КОНФИГУРАЦИЮ, КОМПЛЕКТАЦИЮ и ВСЕ РАЗМЕРЫ заказываемых изделий. Убедитесь, что все ваши пожелания учтены. Все предварительные договоренности, не отраженные в заказе, считаются недействительными. Впоследствии претензии по вышеперечисленным параметрам приниматься не будут. В случае расторжения договора после выплаты аванса и начала работ, все понесенные затраты удерживаются из суммы аванса.

ВНИМАНИЕ! С 15.06.2019 вступили в силу изменения свода правил СП 50.13330.2012 "Тепловая защита зданий".

Приведённое сопротивление теплопередаче не должно быть ниже рассчитанного для региона, где планируется установка заказываемых конструкций.

С условиями и размерами согласен _____ / _____

Менеджер _____ / _____ (Расчет действителен в течение 3 дней)

УВЕДОМЛЕНИЕ

1. Для проектирования и изготовления светопрозрачных конструкций, обеспечивающих их соответствие строительным нормам (СП) и соответствующих ГОСТов, Покупатель (Заказчик) обязан предоставить Техническое задание (Проект остекления) с указанием эксплуатационных требований (высота расположения конструкции, взломостойкость, требования по огнестойкости и т.п.) и технических характеристик (требуемое приведённое сопротивление теплопередаче, требуемый уровень звукоизоляции и т.д.)

2. При отсутствии Технического задания (Проекта остекления), Поставщик не может гарантировать соответствие изготовленных конструкций требованиям Федерального закона №384 гл.2 ст.7 и нормативным документам, обеспечивающим на обязательной или добровольной основе, выполнение этого закона.

3. Поставщик уведомляет Покупателя, что при установке конструкций без ТЗ (ПО) возможны следующие негативные последствия, которые могут сделать конструкцию непригодной или частично непригодной к дальнейшей эксплуатации:

Повышенные теплопотери через конструкцию или её элементы из-за неправильно выбранной формулы остекления и характеристик профильной системы;

Превышение величины допустимой деформации импостов ($L/300 \leq 8$ мм);

Превышенные линейные деформации рам и створок крупногабаритных и ламинированных конструкций;

Линзевание (слипание) стёкол в стеклопакете;

Разрушение стеклопакетов из-за повышенной деформации конструкции;

Разрушение стеклопакетов не упрочнённых или не закалённых, при применении стёкол с коэффициентом поглощения солнечной энергии (излучения) превышающим 50%

4. Данные недостатки не будут являться гарантийным случаем. Все претензии третьих лиц, касающиеся указанных изделий, Покупатель разрешает самостоятельно и за свой счет.

5. Поставщик уведомляет Покупателя, что при перевозке не габаритных изделий, размеры которых превышают высоту более 2650 мм, ширину более 2800 мм, возможны повреждения, а именно: трещины, сколы. Недостатки появившиеся в следствии перевозки не габаритных изделий не принимаются.

6. Заказчик уведомлен о том, что согласно СП 50.13330.2012 «СНиП 23-02-2003 Тепловая защита зданий» для светопрозрачных ограждающих конструкций установлены следующие значения требуемого приведённого сопротивления теплопередаче:

- для жилых и общественных зданий от 0,70 до 0,73 м²°С/Вт, в зависимости от региона РФ;

- для лечебных, дошкольных и общеобразовательных учреждений от 0,58 до 0,63 м²°С/Вт, в зависимости от региона РФ;

- для производственных зданий от 0,31 до 0,33 м²°С/Вт, в зависимости от региона РФ;

При заказе (или выборе) Заказчиком конфигурации и комплектации светопрозрачных ограждающих конструкций, не обеспечивающих соответствие приведённого сопротивления теплопередаче требуемым нормативным значениям, Заказчик принимает на себя все последствия такого выбора (в том числе повышенные теплопотери через конструкцию или ее элементы).

Покупатель ознакомлен с текстом настоящего уведомления, смысл уведомления понятен.

Покупатель согласен с положениями настоящего уведомления.

_____ / _____