

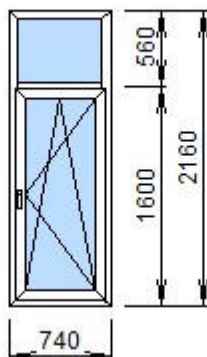
Клиент:

Расчет от: 08.12.2021

Адрес:

Телефон:

Изд.№1 Вид со стороны открывания!



Цвет: ***Белый**

1. **REHAU** REHAU 505510
1.3 **Grazio 70мм** REHAU 505600
Окно 70мм REHAU 505700
4x14x4x14x4MF,

Площадь: **1,60 кв.м.**

Контуров в изд.: **1 шт.**

Колич.изделий: **3 шт.**

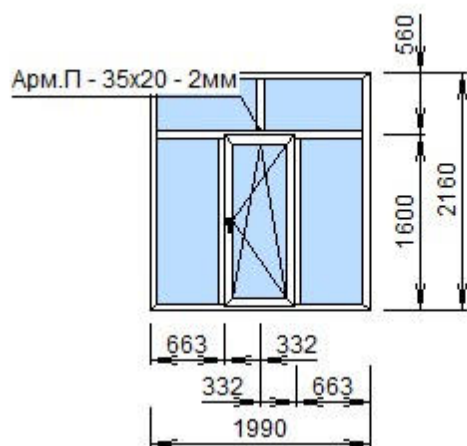
Цена без скидки: 21394 руб

Цена со скидкой: 13906 руб

Прим.:

Si TITAN Пов.-отк:	.	Балк. защелка:	Нет
Важное Примечание!!!:	Нет	Вклейка СП:	Без вклейки
Детский замок:	нет	Доп прижим гориз.:	Установить
Дренажные отверстия:	Есть	Заглушка паза штап.:	Нет
Колп. водоотвода:	По умолчанию	Напр.открывания:	Правое
Обновление ПО:	от 15.11.2021	Подставочный профиль:	ТЁПЛЫЙ
Попереч.М/С Окон:	Нет	Соединитель импоста:	Металлический
Ступенчатый пров.:	Многоступ.	Тип Уплотнения:	RAUCCELL
Тип Армир. рама:	П-образное	Толщина Армирования:	Толщина 1,5 мм
Упаковка:	Пленка	Цвет декор.фурн.:	Белый
Цвет уплот. 2:	Как основной	Цвет уплотнения:	Черный
тип ручки:	Ручка внутр.		

Изд.№2 Вид со стороны открывания!



Цвет: ***Белый**

1. **REHAU** REHAU 505510
1.3 **Grazio 70мм** REHAU 505600
Окно 70мм REHAU 505700
4x14x4x14x4MF,

Площадь: **4,30 кв.м.**

Контуров в изд.: **1 шт.**

Колич.изделий: **3 шт.**

Цена без скидки: 42055 руб

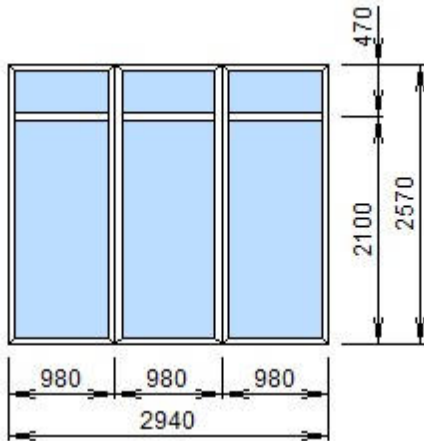
Цена со скидкой: 27336 руб

Прим.:

Si TITAN Пов.-отк:	.	Балк. защелка:	Нет
Важное Примечание!!!:	Нет	Вклейка СП:	Без вклейки
Детский замок:	нет	Доп прижим гориз.:	Установить
Дренажные отверстия:	Есть	Заглушка паза штап.:	Нет
Колп. водоотвода:	По умолчанию	Напр.открывания:	Правое
Обновление ПО:	от 15.11.2021	Подставочный профиль:	ТЁПЛЫЙ
Попереч.М/С Окон:	Нет	Соединитель импоста:	Металлический
Ступенчатый пров.:	Многоступ.	Тип Уплотнения:	RAUCCELL
Тип Армир. рама:	П-образное	Толщина Армирования:	Толщина 1,5 мм
Упаковка:	Пленка	Цвет декор.фурн.:	Белый

Цвет уплот. 2:	Как основной	Цвет уплотнения:	Черный
тип ручки:	Ручка внутр.		

Изд.№3 **Вид со стороны открывания!**



Цвет: ***Белый**

1. REHAU REHAU 505510
 1.3 Grazio 70мм REHAU 505600
 Окно 70мм 4x14x4x14x4MF,

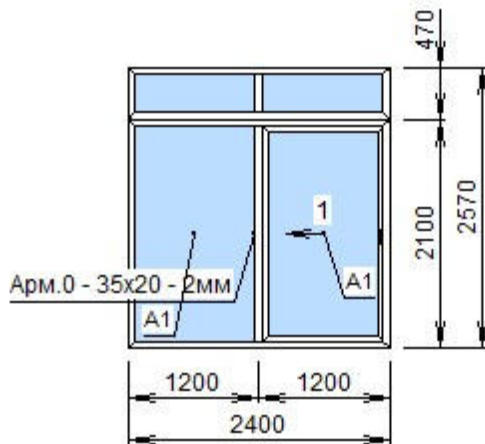
Площадь: **7,56 кв.м.**
 Контуров в изд.: **3 шт.**
 Колич.изделий: **1 шт.**

Цена без скидки: 55111 руб
Цена со скидкой: 35822 руб

Прим.:

Важное Примечание!!!:	Нет	Дренажные отверстия:	Есть
Заглушка паза штап.:	Нет	Колп. водоотвода:	По умолчанию
Обновление ПО:	от 15.11.2021	Подставочный профиль:	Транспортировочный
Попереч.М/С Окон:	Нет	Соединитель импоста:	Металлический
Тип Уплотнения:	EPDM	Тип Армир. рама:	П- образное
Толщина Армирования:	Толщина 1,5 мм	Упаковка:	Пленка
Цвет уплот. 2:	Как основной	Цвет уплотнения:	Черный

Изд.№4 **Вид со стороны открывания!**



Цвет: ***Белый**

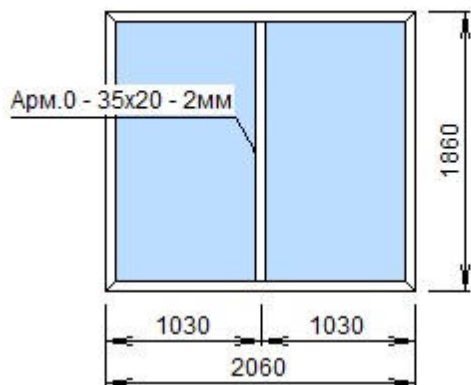
1. REHAU REHAU 505510
 1.3 Grazio 70мм REHAU 505600
 Окно 70мм REHAU 505700
 4x14x4x14x4MF,
 A1 - 6x12x4x12x6M,

Площадь: **6,17 кв.м.**
 Контуров в изд.: **2 шт.**
 Колич.изделий: **1 шт.**

Цена без скидки: 121189 руб
Цена со скидкой: 78773 руб

Прим.:

Si PSK Comfort:	.	Важное Примечание!!!:	Нет
Вклейка СП портал :	Без вклейки	Дренажные отверстия:	Есть
Заглушка паза штап.:	Нет	Колп. водоотвода:	По умолчанию
Напр.открывания:	Левое	Напр.сдвига створки:	в левую сторону
Обновление ПО:	от 15.11.2021	Подставочный профиль:	Транспортировочный
Попереч.М/С Окон:	Нет	Соединитель импоста:	Металлический
Тип Уплотнения:	RAUCELL	Тип Армир. рама:	П- образное
Толщина Армирования:	Толщина 1,5 мм	Упаковка:	Пленка
Функция Comfort:	Нет	Цвет направляющих:	Белый
Цвет уплот. 2:	Как основной	Цвет уплотнения:	Черный
тип ручки:	Ручка внутр.		



Цвет: ***Белый**

1. **REHAU** REHAU 505510
 1.3 **Grazio 70мм** REHAU 505600
Окно 70мм 4x14x4x14x4MF,

Площадь: **3,83 кв.м.**

Контуров в изд.: **1 шт.**

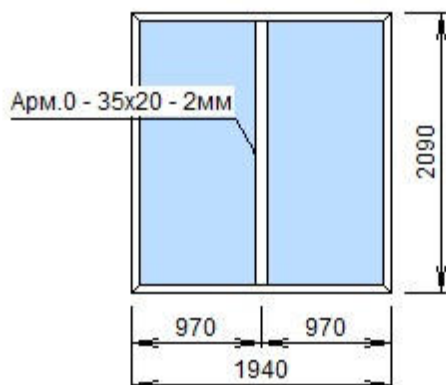
Колич.изделий: **1 шт.**

Цена без скидки: 26913 руб

Цена со скидкой: 17493 руб

Прим.:

Важное Примечание!!!:	Нет	Дренажные отверстия:	Есть
Заглушка паза штап.:	Нет	Колп. водоотвода:	По умолчанию
Обновление ПО:	от 15.11.2021	Подставочный профиль:	ТЁПЛЫЙ
Попереч.М/С Окон:	Нет	Соединитель импоста:	Металлический
Тип Уплотнения:	RAUCCELL	Тип Армир. рама:	П-образное
Толщина Армирования:	Толщина 1,5 мм	Упаковка:	Пленка
Цвет уплот. 2:	Как основной	Цвет уплотнения:	Черный



Цвет: ***Белый**

1. **REHAU** REHAU 505510
 1.3 **Grazio 70мм** REHAU 505600
Окно 70мм 4x14x4x14x4MF,

Площадь: **4,05 кв.м.**

Контуров в изд.: **1 шт.**

Колич.изделий: **1 шт.**

Цена без скидки: 28255 руб

Цена со скидкой: 18367 руб

Прим.:

Важное Примечание!!!:	Нет	Дренажные отверстия:	Есть
Заглушка паза штап.:	Нет	Колп. водоотвода:	По умолчанию
Обновление ПО:	от 15.11.2021	Подставочный профиль:	ТЁПЛЫЙ
Попереч.М/С Окон:	Нет	Соединитель импоста:	Металлический
Тип Уплотнения:	RAUCCELL	Тип Армир. рама:	П-образное
Толщина Армирования:	Толщина 1,5 мм	Упаковка:	Пленка
Цвет уплот. 2:	Как основной	Цвет уплотнения:	Черный

доставка до Дуброво	3000 руб	1	3000 руб
монтаж конструкций	51576 руб	1	51576 руб
обработка шва герметиком Стиз А и Б	15832 руб	1	15832 руб

Общее количество изделий: 10 шт.
Общая площадь изделий: 39,30 кв.м.

Итого:	за изделия:	421815
	за аксессуары:	0
	за работы:	70408
	Стоимость:	492223 руб
	Итого со скидкой:	344588 руб

Общая скидка: 0%

Дополнительные скидки: На аксессуары: 0% На изделия: 35%

Заказчик уведомлен о том, что согласно ГОСТу 23166-99 «Блоки оконные. Общие технические условия» для обеспечения безопасности, в целях предотвращения травматизма и возможности выпадения детей из окон в детских школьных, дошкольных учреждениях, а так же в жилых домах, блоки оконные должны быть укомплектованы замками безопасности (пункт 5.18 ГОСТа 23166-99

«Блоки оконные. Общие технические условия». При отказе Заказчика от укомплектования оконного блока замком безопасности Заказчик принимает на себя все последствия такого отказа.

Внимание! Подписывая заказ, Вы тем самым подтверждаете КОНФИГУРАЦИЮ, КОМПЛЕКТАЦИЮ и ВСЕ РАЗМЕРЫ заказываемых изделий. Убедитесь, что все ваши пожелания учтены. Все предварительные договоренности, не отраженные в заказе, считаются недействительными. Впоследствии претензии по вышеперечисленным параметрам приниматься не будут. В случае расторжения договора после выплаты аванса и начала работ, все понесенные затраты удерживаются из суммы аванса.

ВНИМАНИЕ! С 15.06.2019 вступили в силу изменения свода правил СП 50.13330.2012 "Тепловая защита зданий".

Приведённое сопротивление теплопередаче не должно быть ниже рассчитанного для региона, где планируется установка заказываемых конструкций.

С условиями и размерами согласен _____ / _____

Менеджер _____ / _____ (Расчет действителен в течение 3 дней)

УВЕДОМЛЕНИЕ

1. Для проектирования и изготовления светопрозрачных конструкций, обеспечивающих их соответствие строительным нормам (СП) и соответствующих ГОСТов, Покупатель (Заказчик) обязан предоставить Техническое задание (Проект остекления) с указанием эксплуатационных требований (высота расположения конструкции, взломостойкость, требования по огнестойкости и т.п.) и технических характеристик (требуемое приведённое сопротивление теплопередаче, требуемый уровень звукоизоляции и т.д.)

2. При отсутствии Технического задания (Проекта остекления), Поставщик не может гарантировать соответствие изготовленных конструкций требованиям Федерального закона №384 гл.2 ст.7 и нормативным документам, обеспечивающим на обязательной или добровольной основе, выполнение этого закона.

3. Поставщик уведомляет Покупателя, что при установке конструкций без ТЗ (ПО) возможны следующие негативные последствия, которые могут сделать конструкцию непригодной или частично непригодной к дальнейшей эксплуатации:

Повышенные теплопотери через конструкцию или её элементы из-за неправильно выбранной формулы остекления и характеристик профильной системы;

Превышение величины допустимой деформации импостов ($L/300 \leq 8$ мм);

Превышенные линейные деформации рам и створок крупногабаритных и ламинированных конструкций;

Линзевание (слипание) стёкол в стеклопакете;

Разрушение стеклопакетов из-за повышенной деформации конструкции;

Разрушение стеклопакетов не упрочнённых или не закалённых, при применении стёкол с коэффициентом поглощения солнечной энергии (излучения) превышающим 50%

4. Данные недостатки не будут являться гарантийным случаем. Все претензии третьих лиц, касающиеся указанных изделий, Покупатель разрешает самостоятельно и за свой счет.

5. Поставщик уведомляет Покупателя, что при перевозке не габаритных изделий, размеры которых превышают высоту более 2650 мм, ширину более 2800 мм, возможны повреждения, а именно: трещины, сколы. Недостатки появившиеся в следствии перевозки не габаритных изделий не принимаются.

6. Заказчик уведомлен о том, что согласно СП 50.13330.2012 «СНиП 23-02-2003 Тепловая защита зданий» для светопрозрачных ограждающих конструкций установлены следующие значения требуемого приведённого сопротивления теплопередаче:

- для жилых и общественных зданий от 0,70 до 0,73 м²°С/Вт, в зависимости от региона РФ;

- для лечебных, дошкольных и общеобразовательных учреждений от 0,58 до 0,63 м²°С/Вт, в зависимости от региона РФ;

- для производственных зданий от 0,31 до 0,33 м²°С/Вт, в зависимости от региона РФ;

При заказе (или выборе) Заказчиком конфигурации и комплектации светопрозрачных ограждающих конструкций, не обеспечивающих соответствие приведённого сопротивления теплопередаче требуемым нормативным значениям, Заказчик принимает на себя все последствия такого выбора (в том числе повышенные теплопотери через конструкцию или ее элементы).

Покупатель ознакомлен с текстом настоящего уведомления, смысл уведомления понятен.

Покупатель согласен с положениями настоящего уведомления.

_____ / _____