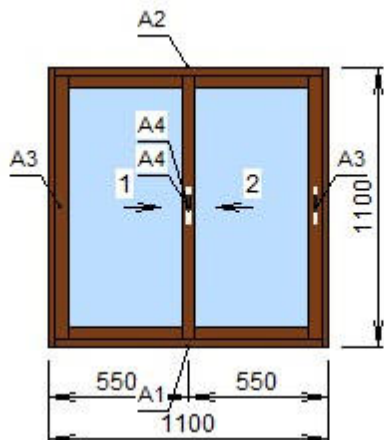


Клиент:

Расчет от: 24.05.2022

Адрес:

Телефон:

Изд.№1 **Вид со стороны открывания!**Цвет: **Коричневый**

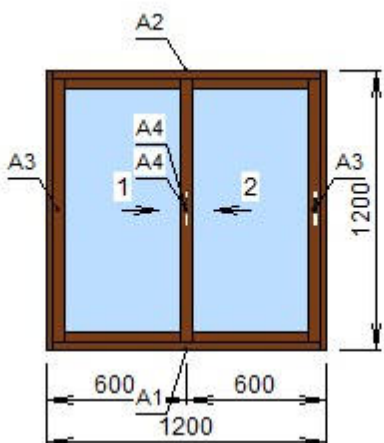
3. *Provedal* C640/03X  
 3. *С640* C640/12X  
 Раздвижной Стекло 4мм  
 A1 - C640/02X  
 A2 - C640/01X  
 A3 - C640/10X  
 A4 - C640/11X

Площадь: **1,21 кв.м.**Контуров в изд.: **1 шт.**Колич.изделий: **1 шт.****Цена без скидки:**

**Цена со скидкой: 9826 руб**  
**6878 руб**

Прим.:

Важное Примечание!!!:	Нет	Зашелка:	односторонняя
-----------------------	-----	----------	---------------

Изд.№2 **Вид со стороны открывания!**Цвет: **Коричневый**

3. *Provedal* C640/03X  
 3. *С640* C640/12X  
 Раздвижной Стекло 4мм  
 A1 - C640/02X  
 A2 - C640/01X  
 A3 - C640/10X  
 A4 - C640/11X

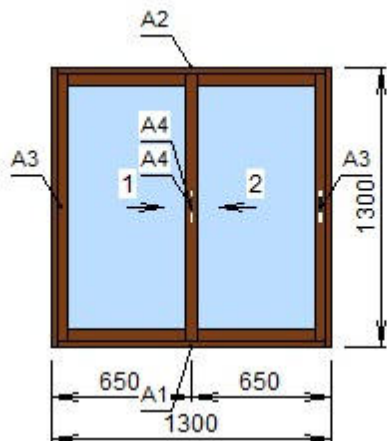
Площадь: **1,44 кв.м.**Контуров в изд.: **1 шт.**Колич.изделий: **1 шт.****Цена без скидки:**

**Цена со скидкой: 10743 руб**  
**7520 руб**

Прим.:

Важное Примечание!!!:	Нет	Зашелка:	односторонняя
-----------------------	-----	----------	---------------

Изд.№3 **Вид со стороны открывания!**



Цвет: **Коричневый**

**3. Provedal** C640/03X  
**3.C640** C640/12X  
**Раздвижной** Стекло 4мм  
A1 - C640/02X  
A2 - C640/01X  
A3 - C640/10X  
A4 - C640/11X

Площадь: **1,69 кв.м.**

Контуров в изд.: **1 шт.**

Колич.изделий: **1 шт.**

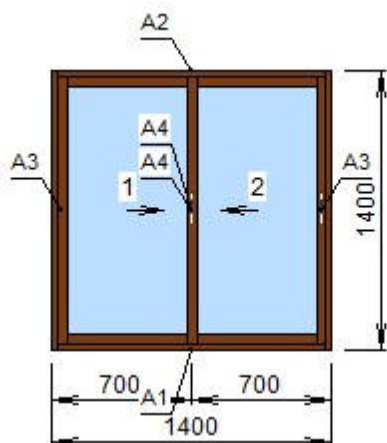
**Цена без скидки:**

**Цена со скидкой: 11685 руб  
8179 руб**

Прим.:

<b>Важное Примечание!!!:</b>	Нет	<b>Защелка:</b>	односторонняя
------------------------------	-----	-----------------	---------------

Изд.№4 **Вид со стороны открывания!**



Цвет: **Коричневый**

**3. Provedal** C640/03X  
**3.C640** C640/12X  
**Раздвижной** Стекло 4мм  
A1 - C640/02X  
A2 - C640/01X  
A3 - C640/10X  
A4 - C640/11X

Площадь: **1,96 кв.м.**

Контуров в изд.: **1 шт.**

Колич.изделий: **1 шт.**

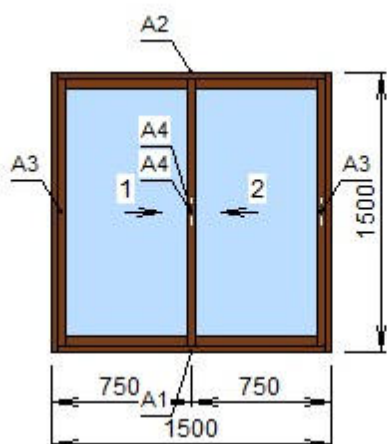
**Цена без скидки:**

**Цена со скидкой: 12650 руб  
8855 руб**

Прим.:

<b>Важное Примечание!!!:</b>	Нет	<b>Защелка:</b>	односторонняя
------------------------------	-----	-----------------	---------------

Изд.№5 **Вид со стороны открывания!**



Цвет: **Коричневый**

**3. Provedal** C640/03X  
**3.C640** C640/12X  
**Раздвижной** Стекло 4мм  
A1 - C640/02X  
A2 - C640/01X  
A3 - C640/10X  
A4 - C640/11X

Площадь: **2,25 кв.м.**

Контуров в изд.: **1 шт.**

Колич.изделий: **1 шт.**

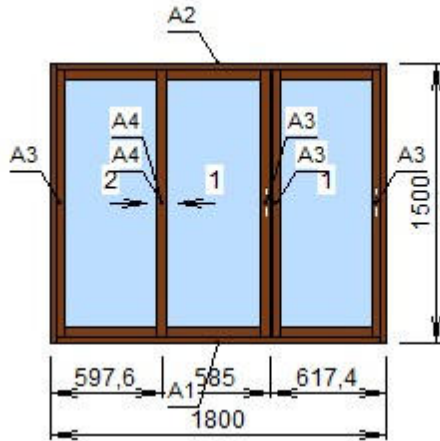
**Цена без скидки:**

**Цена со скидкой: 13637 руб  
9546 руб**

Прим.:

<b>Важное Примечание!!!:</b>	Нет	<b>Защелка:</b>	односторонняя
------------------------------	-----	-----------------	---------------

Изд.№6 **Вид со стороны открывания!**



Цвет: **Коричневый**

**3. Provedal** C640/03X  
**3.C640** C640/12X  
**Раздвижной** Стекло 4мм  
A1 - C640/02X  
A2 - C640/01X  
A3 - C640/10X  
A4 - C640/11X

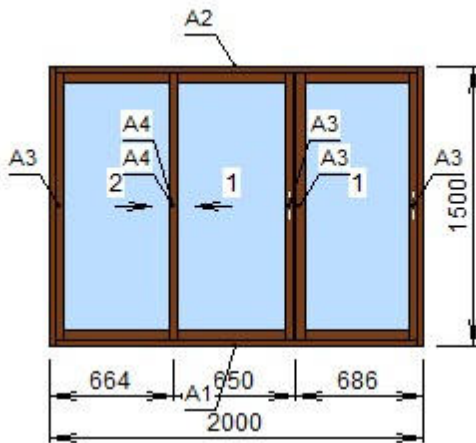
Площадь: **2,70 кв.м.**  
Контуров в изд.: **1 шт.**  
Колич.изделий: **1 шт.**

**Цена без скидки:**  
**Цена со скидкой: 17938 руб**  
**12557 руб**

Прим.:

<b>Важное Примечание!!!:</b>	Нет	<b>Защелка:</b>	односторонняя
------------------------------	-----	-----------------	---------------

Изд.№7 **Вид со стороны открывания!**



Цвет: **Коричневый**

**3. Provedal** C640/03X  
**3.C640** C640/12X  
**Раздвижной** Стекло 4мм  
A1 - C640/02X  
A2 - C640/01X  
A3 - C640/10X  
A4 - C640/11X

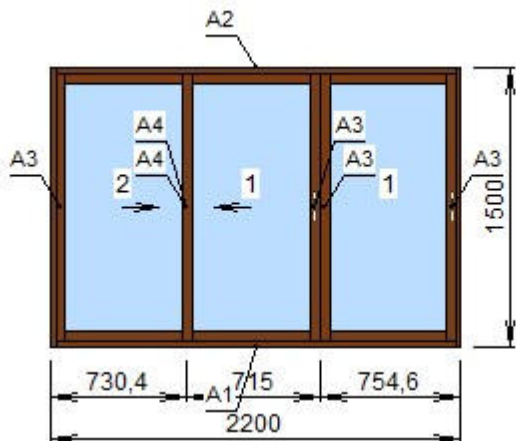
Площадь: **3,00 кв.м.**  
Контуров в изд.: **1 шт.**  
Колич.изделий: **1 шт.**

**Цена без скидки:**  
**Цена со скидкой: 18819 руб**  
**13173 руб**

Прим.:

<b>Важное Примечание!!!:</b>	Нет	<b>Защелка:</b>	односторонняя
------------------------------	-----	-----------------	---------------

Изд.№8 **Вид со стороны открывания!**



Цвет: **Коричневый**

**3. Provedal** C640/03X  
**3.С640** C640/12X  
**Раздвижной** Стекло 4мм  
 А1 - С640/02Х  
 А2 - С640/01Х  
 А3 - С640/10Х  
 А4 - С640/11Х

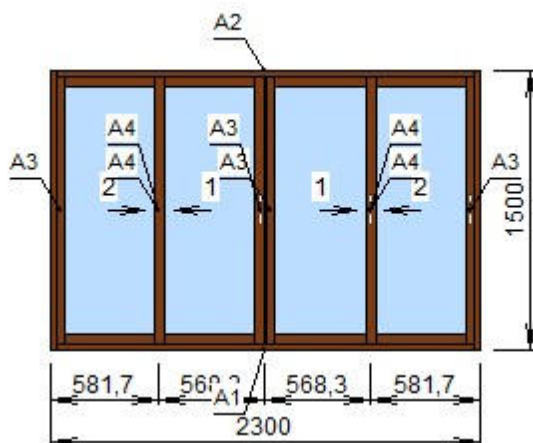
Площадь: **3,30 кв.м.**  
 Контуров в изд.: **1 шт.**  
 Колич.изделий: **1 шт.**

**Цена без скидки:**  
**Цена со скидкой: 19701 руб**  
**13791 руб**

Прим.:

<b>Важное Примечание!!!:</b>	Нет	<b>Защелка:</b>	односторонняя
------------------------------	-----	-----------------	---------------

Изд.№9 **Вид со стороны открывания!**



Цвет: **Коричневый**

**3. Provedal** C640/03X  
**3.С640** C640/12X  
**Раздвижной** Стекло 4мм  
 А1 - С640/02Х  
 А2 - С640/01Х  
 А3 - С640/10Х  
 А4 - С640/11Х

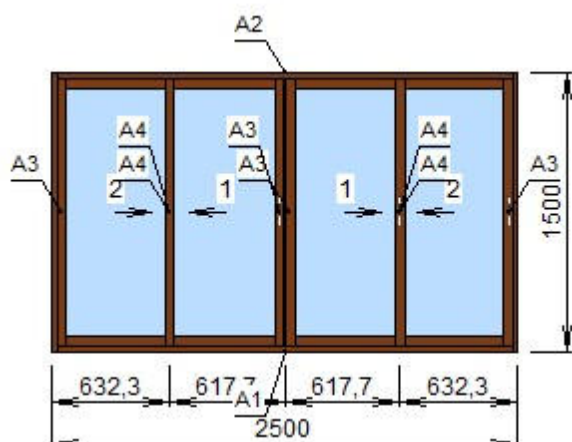
Площадь: **3,45 кв.м.**  
 Контуров в изд.: **1 шт.**  
 Колич.изделий: **1 шт.**

**Цена без скидки:**  
**Цена со скидкой: 22824 руб**  
**15977 руб**

Прим.:

<b>Важное Примечание!!!:</b>	Нет	<b>Защелка:</b>	односторонняя
------------------------------	-----	-----------------	---------------

Изд.№10 **Вид со стороны открывания!**



Цвет: **Коричневый**

**3. Provedal** C640/03X  
**3.С640** C640/12X  
**Раздвижной** Стекло 4мм  
 А1 - С640/02Х  
 А2 - С640/01Х  
 А3 - С640/10Х  
 А4 - С640/11Х

Площадь: **3,75 кв.м.**  
 Контуров в изд.: **1 шт.**  
 Колич.изделий: **1 шт.**

**Цена без скидки:**  
**Цена со скидкой: 23706 руб**  
**16594 руб**

Прим.:

<b>Важное Примечание!!!:</b>	Нет	<b>Защелка:</b>	односторонняя
------------------------------	-----	-----------------	---------------

Общее количество изделий: 10 шт.

Общая площадь изделий: 24,75 кв.м.

<b>Итого:</b>	<b>за изделия:</b>	<b>161529</b>
	<b>за аксессуары:</b>	<b>0</b>
	<b>за работы:</b>	<b>0</b>
	<b>Стоимость:</b>	<b>161529 руб</b>
	<b>Итого со скидкой:</b>	<b>113070 руб</b>

**Общая скидка: 0%**

**Дополнительные скидки:** На аксессуары: 0% На изделия: 30%

Заказчик уведомлен о том, что согласно ГОСТу 23166-99 «Блоки оконные. Общие технические условия» для обеспечения безопасности, в целях предотвращения травматизма и возможности выпадения детей из окон в детских школьных, дошкольных учреждениях, а так же в жилых домах, блоки оконные должны быть укомплектованы замками безопасности (пункт 5.18 ГОСТа 23166-99

«Блоки оконные. Общие технические условия». При отказе Заказчика от укомплектования оконного блока замком безопасности Заказчик принимает на себя все последствия такого отказа.

**Внимание! Подписывая заказ, Вы тем самым подтверждаете КОНФИГУРАЦИЮ, КОМПЛЕКТАЦИЮ и ВСЕ РАЗМЕРЫ заказываемых изделий. Убедитесь, что все ваши пожелания учтены. Все предварительные договоренности, не отраженные в заказе, считаются недействительными. Впоследствии претензии по вышеперечисленным параметрам приниматься не будут. В случае расторжения договора после выплаты аванса и начала работ, все понесенные затраты удерживаются из суммы аванса.**

**ВНИМАНИЕ! С 15.06.2019 вступили в силу изменения свода правил СП 50.13330.2012 "Тепловая защита зданий". Приведённое сопротивление теплопередаче не должно быть ниже рассчитанного для региона, где планируется установка заказываемых конструкций.**

С условиями и размерами согласен \_\_\_\_\_ / \_\_\_\_\_

Менеджер \_\_\_\_\_ / \_\_\_\_\_ (Расчет действителен в течение 3 дней)

### УВЕДОМЛЕНИЕ

1. Для проектирования и изготовления светопрозрачных конструкций, обеспечивающих их соответствие строительным нормам (СП) и соответствующих ГОСТов, Покупатель (Заказчик) обязан предоставить Техническое задание (Проект остекления) с указанием эксплуатационных требований (высота расположения конструкции, взломостойкость, требования по огнестойкости и т.п.) и технических характеристик (требуемое приведённое сопротивление теплопередаче, требуемый уровень звукоизоляции и т.д.)

2. При отсутствии Технического задания (Проекта остекления), Поставщик не может гарантировать соответствие изготовленных конструкций требованиям Федерального закона №384 гл.2 ст.7 и нормативным документам, обеспечивающим на обязательной или добровольной основе, выполнение этого закона.

3. Поставщик уведомляет Покупателя, что при установке конструкций без ТЗ (ПО) возможны следующие негативные последствия, которые могут сделать конструкцию непригодной или частично непригодной к дальнейшей эксплуатации: Повышенные теплопотери через конструкцию или её элементы из-за неправильно выбранной формулы остекления и характеристик профильной системы;

Превышение величины допустимой деформации импостов ( $L/300 \leq 8$  мм);

Превышенные линейные деформации рам и створок крупногабаритных и ламинированных конструкций;

Линзевание (слипание) стёкол в стеклопакете;

Разрушение стеклопакетов из-за повышенной деформации конструкции;

Разрушение стеклопакетов не упрочнённых или не закалённых, при применении стёкол с коэффициентом поглощения солнечной энергии (излучения) превышающим 50%

4. Данные недостатки не будут являться гарантийным случаем. Все претензии третьих лиц, касающиеся указанных изделий, Покупатель разрешает самостоятельно и за свой счет.

5. Поставщик уведомляет Покупателя, что при перевозке не габаритных изделий, размеры которых превышают высоту более 2650 мм, ширину более 2800 мм, возможны повреждения, а именно: трещины, сколы. Недостатки появившиеся в следствии перевозки не габаритных изделий не принимаются.

**6. Заказчик уведомлен о том, что согласно СП 50.13330.2012 «СНиП 23-02-2003 Тепловая защита зданий» для светопрозрачных ограждающих конструкций установлены следующие значения требуемого приведённого сопротивления теплопередаче:**

- для жилых и общественных зданий от 0,70 до 0,73 м<sup>2</sup>°С/Вт, в зависимости от региона РФ;

- для лечебных, дошкольных и общеобразовательных учреждений от 0,58 до 0,63 м<sup>2</sup>°С/Вт, в зависимости от региона РФ;

- для производственных зданий от 0,31 до 0,33 м<sup>2</sup>°С/Вт, в зависимости от региона РФ;

При заказе (или выборе) Заказчиком конфигурации и комплектации светопрозрачных ограждающих конструкций, не обеспечивающих соответствие приведённого сопротивления теплопередаче требуемым нормативным значениям, Заказчик принимает на себя все последствия такого выбора (в том числе повышенные теплопотери через конструкцию или её элементы).

Покупатель ознакомлен с текстом настоящего уведомления, смысл уведомления понятен.

Покупатель согласен с положениями настоящего уведомления.

\_\_\_\_\_ / \_\_\_\_\_