

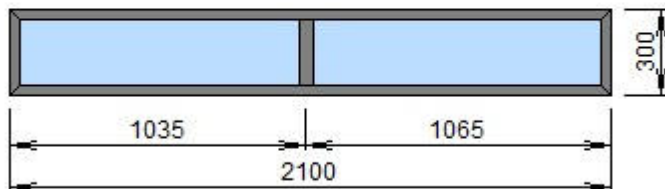
Клиент: *

Расчет от: 21.09.2022

Адрес:

Телефон:

Изд.№4 **Вид со стороны открывания!**



Цвет: **Окрашенный**

2. *Проведал* C640/35X
2. *С640* P400/07X
Распашной Стекло 6мм

Площадь: **0,63 кв.м.**

Контуров в изд.: **1 шт.**

Колич.изделий: **2 шт.**

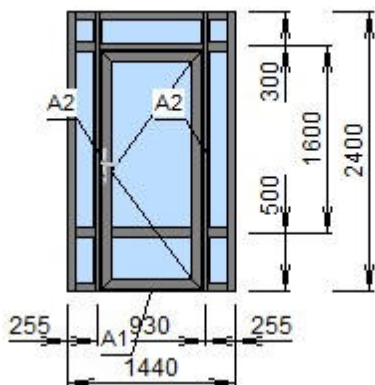
Цена без скидки: 6312 руб

Цена со скидкой: 4229 руб

Прим.:

Важное Примечание!!!:	Нет			
ПроведалС640/36Х	Н обр. Соед. 60х60	(2шт. (2,3700))	Окрашенный	4,7400 м.
ПроведалС640/36Х	Н обр. Соед. 60х60	(3шт. (2,0700))	Окрашенный	6,2100 м.

Изд.№5 **Вид со стороны открывания!**



Цвет: **Окрашенный**

3. **KRAUSS** Kг 121040 рама
KRWD-45 Kг 122040 импост
холод.сист. Kг 123020 ств.дв.Т
Двери +глух. Стекло 6мм
1. Наружу (Т створка A1 - Kг 127170 порог выс.
A2 - Kг 122080 стойка

Площадь: **3,46 кв.м.**

Контуров в изд.: **1 шт.**

Колич.изделий: **1 шт.**

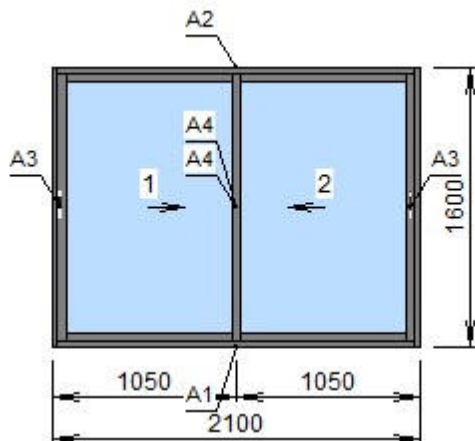
Цена без скидки: 64397 руб

Цена со скидкой: 43146 руб

Прим.:

Важное Примечание!!!:	Нет	Вклейка СП:	Без вклейки
Доводчик:	.Нет	Закладная доводчика:	Нет
Кол.Петель:	3шт	Напр.открывания:	Правое
Тип петли:	2х секционные	Тип фурнит. дв.:	Нажимной гарнитур
Тип. замка:	1 однозапорный	Цилиндр:	ключ/ключ

Изд.№6 **Вид со стороны открывания!**



Цвет: **Окрашенный**

2. *Provedal* C640/03X
 3. *С640* C640/12X
 Раздвижной Стекло 6мм
 A1 - C640/02X
 A2 - C640/01X
 A3 - C640/10X
 A4 - C640/11X

Площадь: **3,36 кв.м.**

Контуров в изд.: **1 шт.**

Колич.изделий: **2 шт.**

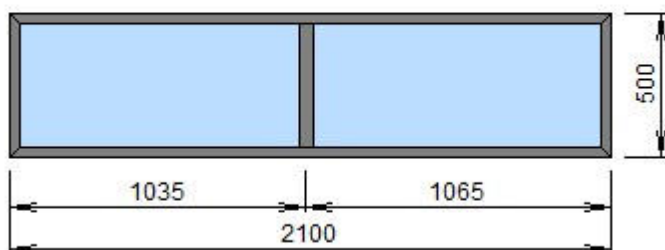
Цена без скидки:

Цена со скидкой: 17861 руб
11967 руб

Прим.:

Важное Примечание!!!:	Нет	Зашелка:	одност. изнутри
Напр.открывания:	Левое	Напр.открывания:	Правое

Изд.№7 **Вид со стороны открывания!**



Цвет: **Окрашенный**

2. *Provedal* C640/35X
 2. *С640* P400/07X
 Распашной Стекло 6мм

Площадь: **1,05 кв.м.**

Контуров в изд.: **1 шт.**

Колич.изделий: **2 шт.**

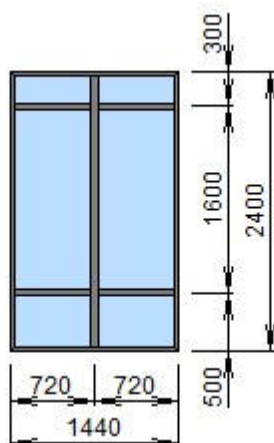
Цена без скидки: 7539 руб

Цена со скидкой: 5051 руб

Прим.:

Важное Примечание!!!:	Нет
------------------------------	-----

Изд.№8 **Вид со стороны открывания!**



Цвет: **Окрашенный**

2. *Provedal* C640/35X
 2. *С640* P400/07X
 Распашной Стекло 6мм

Площадь: **3,46 кв.м.**

Контуров в изд.: **1 шт.**

Колич.изделий: **1 шт.**

Цена без скидки: 19146 руб

Цена со скидкой: 12828 руб

Прим.:

Важное Примечание!!!:	Нет
------------------------------	-----

Доставка	3000 руб	1	3000 руб
Монтаж	17865 руб	1	17865 руб

Общее количество изделий: 8 шт.
Общая площадь изделий: 16,99 кв.м.

Итого:	за изделия:	146967
	за аксессуары:	5004
	за работы:	20865
	Стоимость:	172836 руб
	Итого со скидкой:	123086 руб

Общая скидка: 0%

Дополнительные скидки: На аксессуары: 25% На изделия: 33%

Заказчик уведомлен о том, что согласно ГОСТу 23166-99 «Блоки оконные. Общие технические условия» для обеспечения безопасности, в целях предотвращения травматизма и возможности выпадения детей из окон в детских школьных, дошкольных учреждениях, а так же в жилых домах, блоки оконные должны быть укомплектованы замками безопасности (пункт 5.18 ГОСТа 23166-99

«Блоки оконные. Общие технические условия». При отказе Заказчика от укомплектования оконного блока замком безопасности Заказчик принимает на себя все последствия такого отказа.

Внимание! Подписывая заказ, Вы тем самым подтверждаете КОНФИГУРАЦИЮ, КОМПЛЕКТАЦИЮ и ВСЕ РАЗМЕРЫ заказываемых изделий. Убедитесь, что все ваши пожелания учтены. Все предварительные договоренности, не отраженные в заказе, считаются недействительными. Впоследствии претензии по вышеперечисленным параметрам приниматься не будут. В случае расторжения договора после выплаты аванса и начала работ, все понесенные затраты удерживаются из суммы аванса.

ВНИМАНИЕ! С 15.06.2019 вступили в силу изменения свода правил СП 50.13330.2012 "Тепловая защита зданий".

Приведённое сопротивление теплопередаче не должно быть ниже рассчитанного для региона, где планируется установка заказываемых конструкций.

С условиями и размерами согласен _____ / _____

Менеджер _____ / _____ (Расчет действителен в течение 3 дней)

УВЕДОМЛЕНИЕ

1. Для проектирования и изготовления светопрозрачных конструкций, обеспечивающих их соответствие строительным нормам (СП) и соответствующих ГОСТов, Покупатель (Заказчик) обязан предоставить Техническое задание (Проект остекления) с указанием эксплуатационных требований (высота расположения конструкции, взломостойкость, требования по огнестойкости и т.п.) и технических характеристик (требуемое приведённое сопротивление теплопередаче, требуемый уровень звукоизоляции и т.д.)

2. При отсутствии Технического задания (Проекта остекления), Поставщик не может гарантировать соответствие изготовленных конструкций требованиям Федерального закона №384 гл.2 ст.7 и нормативным документам, обеспечивающим на обязательной или добровольной основе, выполнение этого закона.

3. Поставщик уведомляет Покупателя, что при установке конструкций без ТЗ (ПО) возможны следующие негативные последствия, которые могут сделать конструкцию непригодной или частично непригодной к дальнейшей эксплуатации:

Повышенные теплопотери через конструкцию или её элементы из-за неправильно выбранной формулы остекления и характеристик профильной системы;

Превышение величины допустимой деформации импостов ($L/300 \leq 8$ мм);

Превышенные линейные деформации рам и створок крупногабаритных и ламинированных конструкций;

Линзевание (слипание) стёкол в стеклопакете;

Разрушение стеклопакетов из-за повышенной деформации конструкции;

Разрушение стеклопакетов не упрочнённых или не закалённых, при применении стёкол с коэффициентом поглощения солнечной энергии (излучения) превышающим 50%

4. Данные недостатки не будут являться гарантийным случаем. Все претензии третьих лиц, касающиеся указанных изделий, Покупатель разрешает самостоятельно и за свой счет.

5. Поставщик уведомляет Покупателя, что при перевозке не габаритных изделий, размеры которых превышают высоту более 2650 мм, ширину более 2800 мм, возможны повреждения, а именно: трещины, сколы. Недостатки появившиеся в следствии перевозки не габаритных изделий не принимаются.

6. Заказчик уведомлен о том, что согласно СП 50.13330.2012 «СНиП 23-02-2003 Тепловая защита зданий» для светопрозрачных ограждающих конструкций установлены следующие значения требуемого приведённого сопротивления теплопередаче:

- для жилых и общественных зданий от 0,70 до 0,73 м²°С/Вт, в зависимости от региона РФ;

- для лечебных, дошкольных и общеобразовательных учреждений от 0,58 до 0,63 м²°С/Вт, в зависимости от региона РФ;

- для производственных зданий от 0,31 до 0,33 м²°С/Вт, в зависимости от региона РФ;

При заказе (или выборе) Заказчиком конфигурации и комплектации светопрозрачных ограждающих конструкций, не обеспечивающих соответствие приведённого сопротивления теплопередаче требуемым нормативным значениям, Заказчик принимает на себя все последствия такого выбора (в том числе повышенные теплопотери через конструкцию или её элементы).

Покупатель ознакомлен с текстом настоящего уведомления, смысл уведомления понятен.

Покупатель согласен с положениями настоящего уведомления.

_____ / _____